

**Акционерное общество
«Научно-производственная фирма
«Микран» («НПФ «Микран»)**

Руководство по эксплуатации

**Комплекс охраны GUARD
ЖНКЮ. 464429.072 РЭ**

По вопросам продаж и поддержки обращайтесь:

Архангельск (8182)63-90-72	Казань (843)206-01-48	Новокузнецк (3843)20-46-81	Смоленск (4812)29-41-54
Астана +7(7172)727-132	Калининград (4012)72-03-81	Новосибирск (383)227-86-73	Сочи (862)225-72-31
Астрахань (8512)99-46-04	Калуга (4842)92-23-67	Омск (3812)21-46-40	Ставрополь (8652)20-65-13
Барнаул (3852)73-04-60	Кемерово (3842)65-04-62	Орел (4862)44-53-42	Сургут (3462)77-98-35
Белгород (4722)40-23-64	Киров (8332)68-02-04	Оренбург (3532)37-68-04	Тверь (4822)63-31-35
Брянск (4832)59-03-52	Краснодар (861)203-40-90	Пенза (8412)22-31-16	Томск (3822)98-41-53
Владивосток (423)249-28-31	Красноярск (391)204-63-61	Пермь (342)205-81-47	Тула (4872)74-02-29
Волгоград (844)278-03-48	Курск (4712)77-13-04	Ростов-на-Дону (863)308-18-15	Тюмень (3452)66-21-18
Вологда (8172)26-41-59	Липецк (4742)52-20-81	Рязань (4912)46-61-64	Ульяновск (8422)24-23-59
Воронеж (473)204-51-73	Магнитогорск (3519)55-03-13	Самара (846)206-03-16	Уфа (347)229-48-12
Екатеринбург (343)384-55-89	Москва (495)268-04-70	Санкт-Петербург (812)309-46-40	Хабаровск (4212)92-98-04
Иваново (4932)77-34-06	Мурманск (8152)59-64-93	Саратов (845)249-38-78	Челябинск (351)202-03-61
Ижевск (3412)26-03-58	Набережные Челны (8552)20-53-41	Севастополь (8692)22-31-93	Череповец (8202)49-02-64
Иркутск (395) 279-98-46	Нижний Новгород (831)429-08-12	Симферополь (3652)67-13-56	Ярославль (4852)69-52-93

Киргизия (996)312-96-26-47

Казахстан (772)734-952-31

Таджикистан (992)427-82-92-69

Содержание

1	Описание и работа.....	4
1.1	Описание и работа Комплекса	4
1.2	Описание и работа составных частей Комплекса.....	7
2	Использование по назначению	10
2.1	Эксплуатационные ограничения.....	10
2.2	Меры безопасности	10
2.3	Порядок монтажа и демонтаж Комплекса	11
2.4	Начало работы с Комплексом	17
2.5	Порядок выключения Комплекса.....	18
3	Техническое обслуживание	19
3.1	Общие указания.....	19
3.2	Порядок технического обслуживания	20
3.3	Консервация	21
4	Текущий ремонт	23
4.1	Общие указания.....	23
4.2	Меры безопасности	23
5	Хранение и транспортирование	24
5.1	Хранение.....	24
5.2	Транспортирование	24
6	Утилизация	25
7	Гарантии изготовителя.....	25
8	Техническая поддержка	26

Настоящее руководство по эксплуатации ЖНКЮ.464429.072 РЭ (далее – РЭ) предназначено для изучения Комплекса охраны (далее – Комплекс) и содержит описание и принцип действия, технические характеристики и сведения, необходимые для его правильной эксплуатации.

К работе с Комплексом допускается персонал, изучивший настоящее РЭ, «Межотраслевые правила по охране труда (правила безопасности) при эксплуатации электроустановок» ПОТ Р М-016-2001 (РД 153-34.0-03.150-00), «Правила техники безопасности и производственной санитарии в электронной промышленности» НПА-ОП 32.1-1.01-72.

1 Описание и работа

1.1 Описание и работа Комплекса

Комплекс предназначен для мониторинга выделенных зон подстилающей поверхности с целью получения информации о несанкционированном проникновении в контролируруемую зону и предоставления ее соответствующим службам охраны.

Технические характеристики работы Комплекса приведены в таблице 1.

Таблица 1 – Технические характеристики

Наименование параметра	Значение параметра
Скорость кругового обзора пространства, об/мин	от 12 до 24 включ.
Максимальная разрешающая способность по дальности, м, не более	3
Разрешающая способность по направлению, не более	1°
Диапазон рабочих частот, МГц	от 9300 до 9500 включ.
Период модуляции, мс	3,5
Максимальная девиация частоты, МГц	100
Конструктивное исполнение приемопередатчика	модуль твердотельный приемо-передающий
Максимальная выходная мощность передатчика, Вт, не более	1
Диапазон регулировки мощности передатчика, дБ	28
Поляризация излучения	горизонтальная
Ширина диаграммы направленности передающей (приемной) антенны в горизонтальной плоскости, не более	1°
Ширина диаграммы направленности передающей (приемной) антенны в вертикальной плоскости, не более	30°
Степень защиты, обеспечиваемая оболочкой блока сопряжения	IP22
Степень защиты, обеспечиваемая оболочкой устройства приемо-передающего (устройство антенное и мотор-редуктор в сборе)	IP65
Питание Комплекса от сети переменного тока – напряжение, В – частота, Гц	от 198 до 233 включ. от 47,5 до 52,5 включ.
Потребляемая мощность, Вт, не более	100
Интерфейс обмена данными	Ethernet 100Base-T
Тип излучения	непрерывное с частотной модуляцией

В состав Комплекса входит оборудование, устанавливаемое на открытом воздухе, и оборудование, устанавливаемое в закрытом помещении. На открытом воздухе устанавливаются: устройство приемо-передающее (далее – УПП), блок сопряжения и оптические датчики. В

закрытом помещении устанавливаются: вычислитель РЛС (далее – сервер данных) и вычислитель АРМ (далее – рабочее место оператора). Структурная схема Комплекса приведена на рисунке 1, где стрелками указано направление передачи данных между составными частями Комплекса.

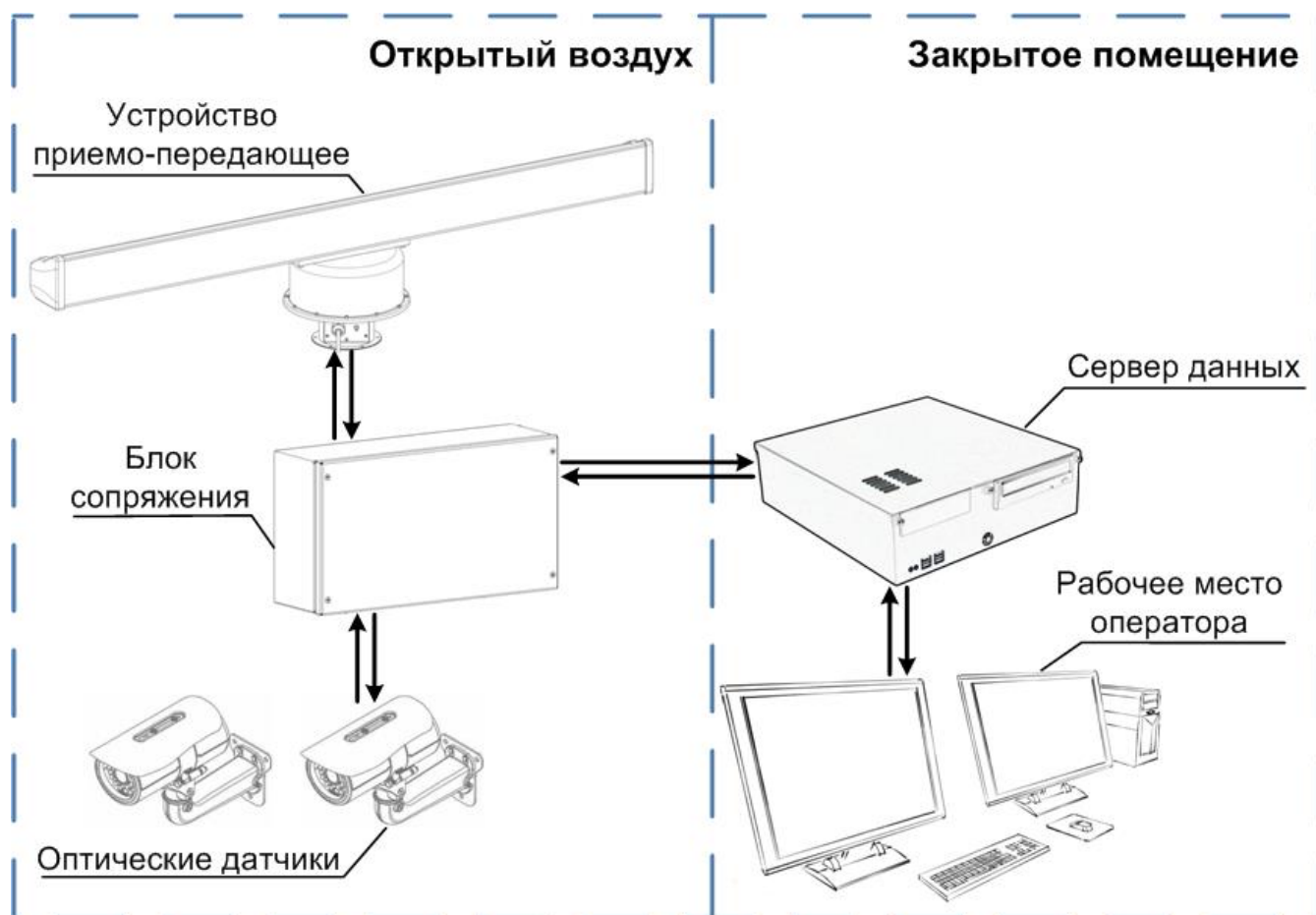


Рисунок 1 – Структурная схема Комплекса охраны

Состав Комплекса приведен в таблице 2.

Таблица 2 – Состав Комплекса

Наименование	Обозначение	Масса, кг	Габаритные размеры (ШхВхД) см	Кол.
Устройство антенное	ЖНКЮ.464651.001	10,5	(200×17×15) см	1
Мотор-редуктор	ЖНКЮ.303245.002	16	(36×29×36) см	1
Кабель*	ЖНКЮ.685631.059	1,2	10 м	1
Блок сопряжения	—	—	—	1
Вычислитель РЛС**	—	—	—	1
Вычислитель АРМ**	—	—	—	1

Продолжение таблицы 2

Наименование	Обозначение	Масса, кг	Габаритные размеры (ШхВхД)	Кол.
Комплект оптических датчиков***	—	—	—	1
Комплект монтажных частей				
Винт М8×20	—	—	—	4
Шайба 8	—	—	—	4
Шайба 8 пружинная	—	—	—	4
Эксплуатационная документация				
Паспорт	ЖНКЮ.464429.072 ПС	—	—	1
Руководство по эксплуатации	ЖНКЮ.464429.072 РЭ	—	—	1
Система многофункциональных автоматизированных радиолокационных технологий (СМАРТ). Руководство системного программиста	RU.МКБТ.00311 01 32	—	—	1
Система многофункциональных автоматизированных радиолокационных технологий (СМАРТ). Руководство оператора	RU.МКБТ.00311 01 34	—	—	1
<p>* Длина кабеля определяется по согласованию с заказчиком. ** Состав оборудования определяется по согласованию с заказчиком. *** Поставляется по согласованию с заказчиком.</p>				

Комплекс представляет собой радиолокационную систему, предназначенную для защиты обширных территорий от несанкционированного проникновения. Комплекс обеспечивает первичное сканирование территории, автоматическое обнаружение и ведение целей. Высокая разрешающая способность Комплекса позволяет осуществлять географическую привязку целей с точностью до 1,5 м.

Для увеличения эффективности работы Комплекса рекомендуется подключить к нему оптические датчики. Совместное использование информации радиолокационного и оптического сенсоров позволяет сократить время обзора охраняемой зоны без снижения вероятности правильного обнаружения цели. При этом УПП исполняет роль целеуказания для оптических датчиков, что резко сокращает время анализа обстановки оптическими сенсорами, которые позволяют получить детальное изображение интересующего участка.

1.2 Описание и работа составных частей Комплекса

Устройство приемо-передающее

УПП является радаром сантиметровых длин волн X-диапазона и состоит из устройства антенного и мотор-редуктора. УПП предназначено для выполнения в режиме реального времени следующих функций:

- кругового обзора окружающего пространства;
- формирования радиолокационных изображений окружающего пространства в координатах дальность – азимут со скоростью кругового обзора пространства.

В отличие от традиционных импульсных радаров в УПП используется широкополосный частотно-модулированный сигнал. В связи с этим УПП можно назвать широкополосным радаром. Помимо этого, в УПП используется приемопередатчик, построенный на твердотельной элементной базе вместо магнетрона. Это значительно повышает время безотказной работы без дополнительно технического обслуживания. При этом формируемое радиолокационное изображение такое же, как и у магнетронного радара.

Преимуществами УПП перед магнетронными радаром являются:

- низкая излучаемая мощность, сравнимая с излучением сотового телефона;
- отсутствие слепой зоны, в то время как импульсные радары начинают «видеть» на расстоянии около 30 м;
- высокое разрешение позволяет более чётко различать отдельные объекты;
- низкое электропотребление;
- мгновенное включение (не требуют прогрева).

При работе УПП на делители мощности формируется сигнал, разветвленный на два канала. С выхода первого канала делителя мощности сигнал излучается в пространство передающей антенной в виде узконаправленного (по азимутальной координате) луча. Отраженный сигнал принимается приемной антенной, параметры которой идентичны параметрам передающей антенны, откуда подается на вход смесителя. На опорный вход смесителя поступает сигнал с выхода второго канала делителя мощности. Выходной видеосигнал смесителя поступает на устройство обработки сигнала биений, где производится преобразование сигнала биений в цифровую форму, после чего с помощью алгоритма быстрого преобразования Фурье рассчитывается спектр принятого сигнала. При этом амплитуда и частота каждой из составляющих спектра пропорциональна эффективной площади рассеивания объекта и его дальности, соответственно. Полученный спектр принятого сигнала по средствам интерфейса Ethernet передается на компьютер сервера данных.

Блок сопряжения

Блок сопряжения является связующим звеном между оборудованием, устанавливаемым на открытом воздухе, и оборудованием, устанавливаемым в закрытых помещениях. Блок сопряжения обеспечивает питание постоянным током напряжением 24 В УПП и оптические датчики. Также в блоке сопряжения осуществляется смена среды передачи данных от УПП и оптических данных с кабеля типа "медная витая пара" на волоконно-оптическую линию. Питание блока сопряжения необходимо осуществлять от сети переменного тока напряжением 220 В.

Структурная схема блока сопряжения приведена на рисунке 2.

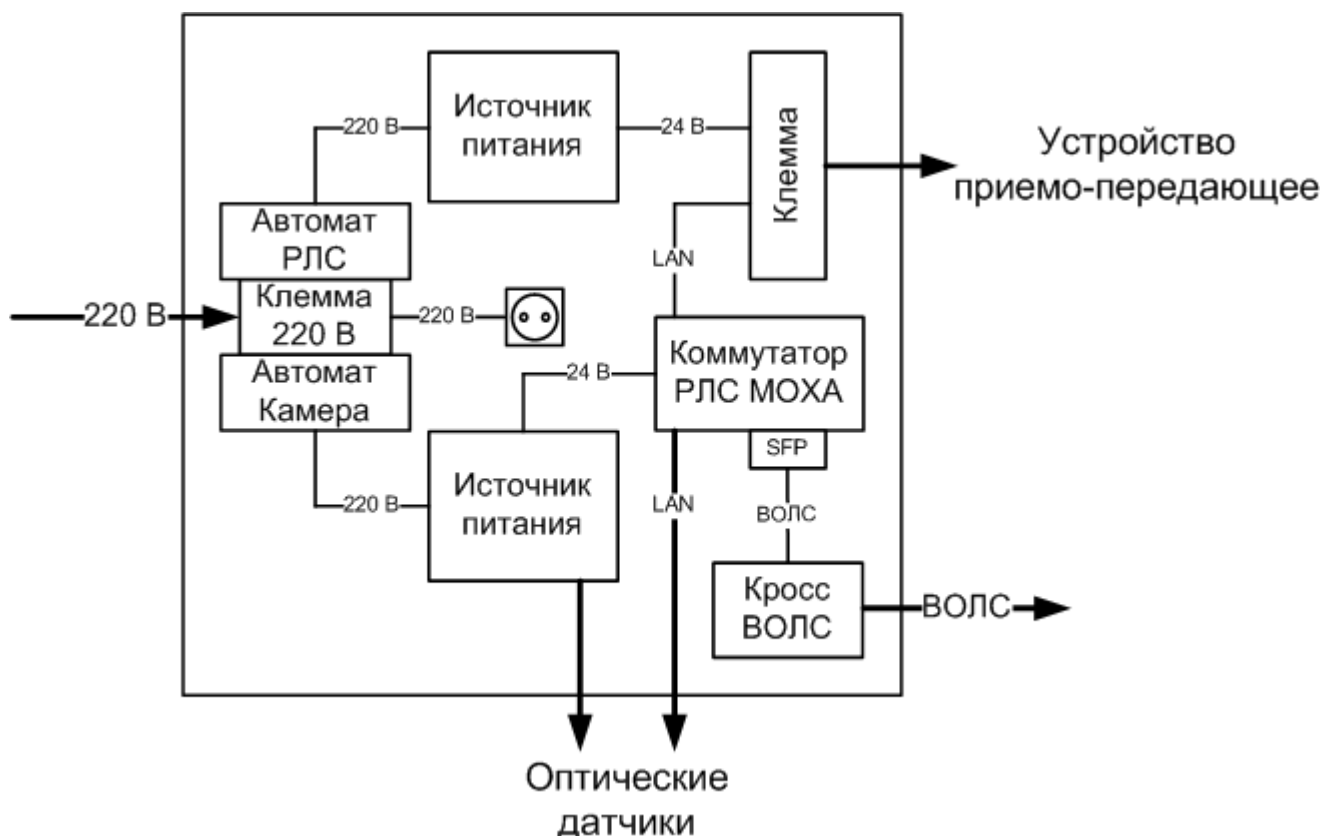


Рисунок 2 – Структурная схема блока сопряжения

Сервер данных и рабочее место оператора

Сервер данных – это вычислительный центр, задачей которого является сбор и обработка информации от УПП и оптических датчиков, а также дальнейшая передача данных на рабочее место оператора. На сервере данных производится обработка радиолокационной информации, фильтрация сигналов, поиск, выделение и сопровождение целей.

Рабочее место оператора представляет собой автоматизированное рабочее место, с помощью которого производится управление Комплексом и мониторинг окружающей обстановки в зоне охраны. Компьютер рабочего места оператора может содержать один или два монитора (по согласованию с заказчиком) для удобства одновременного наблюдения за радиолокационной обстановкой в охраняемой зоне,

информационных сообщений, а также наблюдения изображений с оптических устройств.

Оптические датчики

Функционирование Комплекса предполагает визуальное распознавание и слежение за целями посредством оптических датчиков. Под оптическими датчиками подразумеваются видеокамеры или тепловизионные устройства с возможностью PTZ-управления. Оптические датчики выполняют следующие функции:

- наведение на заданную цель по данным целеуказания;
- установка фокусного расстояния оптического датчика для комфортного наблюдения заданной цели оператором;
- передача потокового видео по сети Ethernet на рабочее место оператора.



В БАЗОВЫЙ КОМПЛЕКТ ПОСТАВКИ КОМПЛЕКСА НЕ ВХОДЯТ ОПТИЧЕСКИЕ ДАТЧИКИ – ДАННОЕ ОБОРУДОВАНИЕ ЯВЛЯЕТСЯ ОПЦИОНАЛЬНЫМ И ЗАВИСИТ ОТ ПОТРЕБНОСТЕЙ ЗАКАЗЧИКА.

Комплекс совместим с оптическими датчиками, поддерживающими управление через Serial Control Interface по протоколу Pelco-D. Однако заявление производителя оптических датчиков о поддержке протокола Pelco D в конкретной модели своего устройства не гарантирует возможности полноценной интеграции с Комплексом из-за различий в интерпретации и реализации специфических команд протокола. Список проверенных марок/моделей, полноценно сопрягающихся с Комплексом, включает: Flir PT-Series, Axis, Videotec серии Ulisse, PATC-F4036, Samsung SNP-5430HP и др.

2 Использование по назначению

2.1 Эксплуатационные ограничения

Комплекс (составные части Комплекса) рассчитан для работы в условиях эксплуатации, приведенных в таблице 3.

Таблица 3 – Эксплуатационные ограничения

Наименование внешнего воздействующего фактора	Значение параметра	
	для составных частей Комплекса, устанавливаемые на открытом воздухе	для составных частей Комплекса, устанавливаемые в закрытом помещении
Повышенная рабочая температура, °С	+55	+40
Пониженная рабочая температура, °С	-40	-10
Относительная влажность при температуре плюс 25 °С, %	95±3	95±3



ВНИМАНИЕ!

НЕ ДОПУСКАЕТСЯ ПОГРУЖЕНИЕ СОСТАВНЫХ ЧАСТЕЙ КОМПЛЕКСА В ВОДУ!

2.2 Меры безопасности

Монтаж Комплекса на устройствах антенно-мачтовых должен выполнять персонал, имеющим допуск к работам на высоте свыше 2 м. Перед началом работы необходимо убедиться в надежном заземлении составных частей Комплекса.



ЗАПРЕЩАЕТСЯ ПРЕБЫВАНИЕ ПЕРСОНАЛА В НЕПОСРЕДСТВЕННОЙ БЛИЗОСТИ ОТ АНТЕННОГО УСТРОЙСТВА ПРИ ВКЛЮЧЕННОМ И РАБОТАЮЩЕМ НА ИЗЛУЧЕНИЕ ПЕРЕДАТЧИКЕ.



ЗАПРЕЩАЕТСЯ ПРИ ВКЛЮЧЕННОМ КОМПЛЕКСЕ:

- СОЕДИНЯТЬ ИЛИ РАЗЪЕДИНЯТЬ УСТРОЙСТВО АНТЕННОЕ И МОТОР-РЕДУКТОР;
- ОТСОЕДИНЯТЬ И ПОДСОЕДИНЯТЬ КАБЕЛИ СОЕДИНИТЕЛЬНЫЕ, КАБЕЛИ ПИТАНИЯ.



ЗАПРЕЩАЕТСЯ ИСПОЛЬЗОВАТЬ НЕАТТЕСТОВАННЫЕ В УСТАНОВЛЕННОМ ПОРЯДКЕ ИЗМЕРИТЕЛЬНЫЕ ПРИБОРЫ И ПРИНАДЛЕЖНОСТИ ПРИ РАБОТЕ С КОМПЛЕКСОМ.

2.3 Порядок монтажа и демонтаж Комплекса

Перед началом монтажа Комплекса следует:

- вскрыть упаковки и извлечь составные части Комплекса;
- проверить комплектность Комплекса по упаковочным листам (при наличии расхождений следует обратиться на предприятие-изготовитель);
- удостовериться, что в помещениях, где устанавливаются составные части Комплекса, отсутствуют пары кислот и других веществ, вызывающих появление коррозии;
- во избежание повреждений составных частей Комплекса, удостовериться, что в помещениях, где будет производиться их установка, завершены все корпусные и монтажные работы.

Монтаж Комплекса необходимо производить в соответствии со схемой, приведенной на рисунке 3. Элементы, отмеченные пунктирной линией, не входят в комплект поставки.

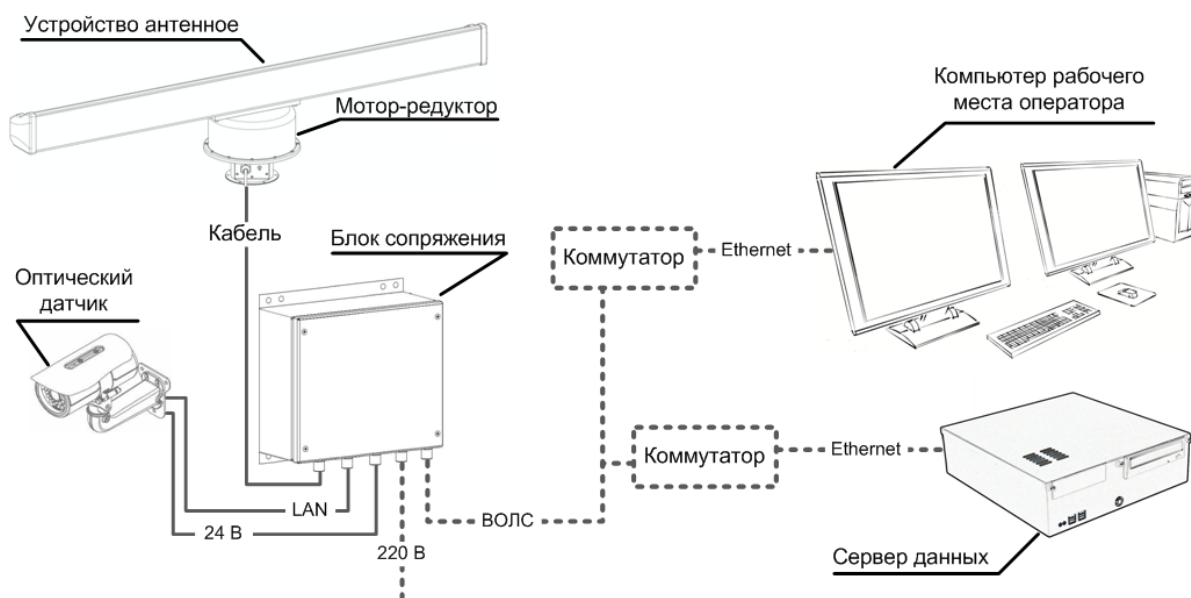


Рисунок 3 – Схема монтажа Комплекса охраны

При прокладке кабелей следует учитывать:

- для уменьшения возможности электрических наводок необходимо избегать прокладки соединительного кабеля около другого электрооборудования;
- кабели должны быть защищены от теплового воздействия и механических повреждений;
- монтаж кабелей без предварительного подогрева должен производиться при температуре не ниже минус 15 °С. Допускается монтаж кабелей при температуре до минус 30 °С при условии предварительного подогрева кабеля;
- минимальный радиус изгиба кабеля при монтаже должен быть не менее пяти его диаметров.

Рекомендации при выборе мест установки устройства приемо-передающего и блока сопряжения.

При определении оптимального местоположения УПП необходимо учитывать следующие факторы:

- беспрепятственную видимость зоны наблюдения;
- высоту расположения УПП над землей;
- близость УПП к большим отражателям радиолокационного излучения, например, зданиям, грузовым автомобилям, самолетам и другим большим объектам.

УПП должно быть установлено в таком месте, где оно может беспрепятственно сканировать контролируемую зону. Так как не всегда возможно получить зону беспрепятственного обзора на всей области действия УПП, то место установки следует выбирать так, чтобы обеспечить максимально возможную зону покрытия. При выборе места установки необходимо учитывать контур местности, сезонные изменения растительности, потенциальные помехи от наземных транспортных средств и т.д.

Наиболее вероятной причиной ложных тревог являются экологические факторы, такие как дикие животные и растительность. При выборе местоположения УПП необходимо принимать во внимание эти факторы. Помеха от кустарников и деревьев может стать проблемой для создания точного радиолокационного изображения местности. Необходим тщательный анализ и возможно даже модификация зоны обзора для улучшения качества работы Комплекса.

Во избежание появления ложных целей вследствие переотражения, по возможности исключить установку УПП там, где луч будет направлен на плоские отражатели (подобно зданиям, заборам и иным объектам, облицованным металлом) под прямым углом.



ВНИМАНИЕ!

СЛЕДУЕТ ИЗБЕГАТЬ УСТАНОВКИ ИСТОЧНИКОВ МОЩНОГО ЭЛЕКТРОМАГНИТНОГО ИЗЛУЧЕНИЯ, ТАКИХ КАК ДРУГИЕ СТАНЦИИ (НА РАССТОЯНИИ МЕНЬШЕ 200 М), АНТЕННЫ СВЯЗНЫХ СТАНЦИЙ И ДР., В ДИАГРАММЕ НАПРАВЛЕННОСТИ УСТРОЙСТВА АНТЕННОГО.



ВНИМАНИЕ!

ПРИ ВЫБОРЕ МЕСТА УСТАНОВКИ УСТРОЙСТВА ПРИЕМО-ПЕРЕДАЮЩЕГО, НЕОБХОДИМО УБЕДИТЬСЯ, ЧТО НИЧЕГО НЕ БУДЕТ ПРЕПЯТСТВОВАТЬ ВРАЩЕНИЮ АНТЕННЫ.

РАДИУС ОБМЕТЕНИЯ АНТЕННЫ СОСТАВЛЯЕТ 1 М.

Высоту установки УПП следует определять, основываясь на беспрепятственной видимости зоны наблюдения и типе целей, которые должны быть обнаружены. Близкое расположение УПП к земной поверхности приводит к снижению чувствительности УПП, вызванной отражениями от поверхности земли, и существенному уменьшению радиуса обзора УПП. В тоже время поднятие УПП на большую высоту, в соответствии с рисунком 4 а, приведет к тому, что сканирующий луч не будет про-

сма́тривать наземную область. Оптимальная высота установки УПП представлена на рисунке 4 б.

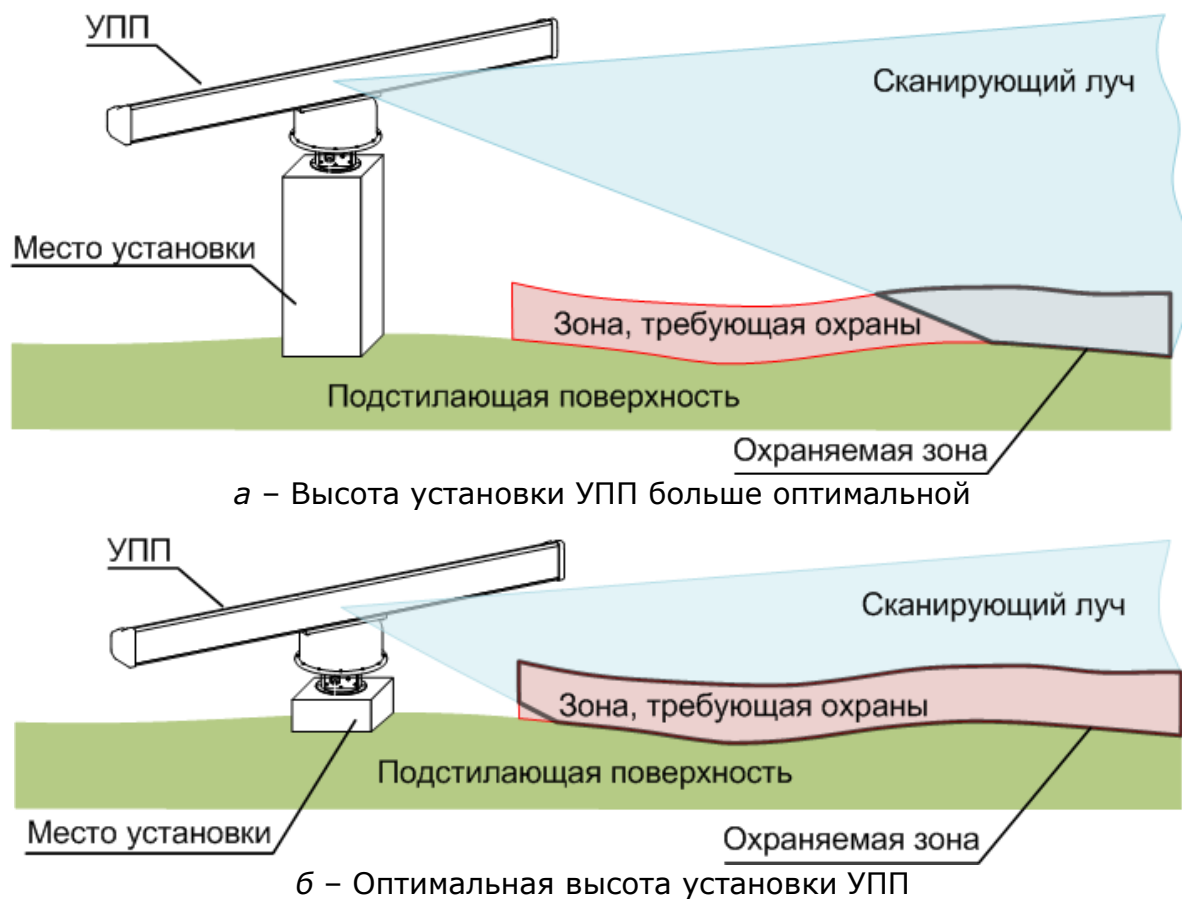


Рисунок 4 – Установка УПП на открытой местности

Место установки УПП должно представлять собой жёсткую площадку. Площадка должна располагаться на стойке и быть выставлена относительно горизонтальной плоскости с точностью не более $\pm 5^\circ$. Конструкция стойки и подходов к ней должна обеспечивать безопасную (от падения) работу персонала при монтаже и демонтаже. Площадка и стойка не входят в комплект поставки.

Длина кабеля, соединяющего УПП и блок сопряжения, должна быть не более 50 м. К блоку сопряжения должны быть подведены линия переменного тока напряжением 220 В с током потребления не менее 0,5 А, а также волоконно-оптическая линия стандарта Ethernet (ВОЛС) для передачи данных от УПП и оптических датчиков на сервер данных.

Блок сопряжения следует устанавливать максимально близко к УПП. Расстояние между блоком сопряжения и УПП не должно превышать 50 м. Обязательно должно быть обеспечено заземление блока сопряжения и УПП.

Рекомендации по размещению оптических датчиков

Оптические датчики должны быть установлены в местах, где они могут беспрепятственно наблюдать за контролируемой зоной. Места установки оптических датчи-

ков необходимо выбирать так, чтобы обеспечить максимально возможную зону покрытия.

При выборе места установки оптических датчиков необходимо обеспечить:

- 1 отсутствие в ближней зоне наблюдения препятствий: деревьев, балок, элементов металлических конструкций и других предметов, заслоняющих обзор;
- 2 отсутствие в поле зрения осветительных приборов и стационарных бликующих поверхностей;
- 3 защиту оптических датчиков от воздействия внешних климатических факторов: слива воды во время дождя, схода снега в зимнее время, сильных порывов ветра и т.д;
- 4 защиту от прямой засветки солнцем при помощи светозащитного козырька или защитного купола;
- 5 минимальное количество неба в кадре.

Рекомендуется устанавливать оптические датчики на высоте, превышающей 3 м над уровнем земли. Соблюдение данной рекомендации позволит снизить вероятность хищения и заметно затруднит порчу оборудования злоумышленниками.



ЗАПРЕЩАЕТСЯ УСТАНАВЛИВАТЬ ОПТИЧЕСКИЕ ДАТЧИКИ НА ПЛОХО ЗАКРЕПЛЕННЫЕ КРОНШТЕЙНЫ, НЕУСТОЙЧИВЫЕ ИЛИ ВИБРИРУЮЩИЕ ПОВЕРХНОСТИ И СТЕНЫ, ПОСКОЛЬКУ ЭТО МОЖЕТ ПРИВЕСТИ НЕ ТОЛЬКО К УХУДШЕНИЮ ИЗОБРАЖЕНИЯ, НО И К ПОРЧЕ ОБОРУДОВАНИЯ!

Рекомендации по размещению оборудования в закрытых помещениях

Сервер данных и компьютер рабочего места оператора должны быть установлены в закрытом помещении, соответствующем установленным эксплуатационным ограничениям. К оборудованию должны быть подведены линия переменного тока напряжением 220 В с током потребления не менее 0,5 А и линия стандарта Ethernet для передачи данных.

Конструкция сервера данных позволяет установить его в 19-дюймовую серверную стойку. Размер сервера данных составляет 4U. Компьютерное оборудование, предназначенное для работы оператора, должно быть установлено в помещении, пригодном для комфортной долговременной работы персонала.

При выборе места установки сервера данных и остального компьютерного оборудования никаких дополнительных требований не предъявляется.

Монтаж устройства приемо-передающего

Нанести разметку на площадку, выбранную для установки устройства приемо-передающего, согласно шаблону, представленному на рисунке 5. Просверлить в площадке шесть отверстий в соответствии с размерами, приведенными на рисунке 5.

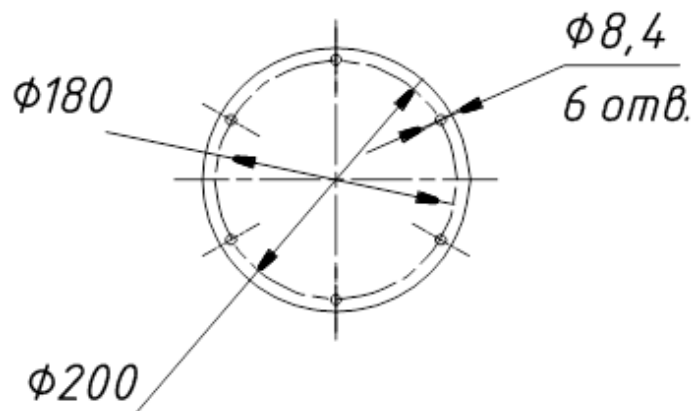
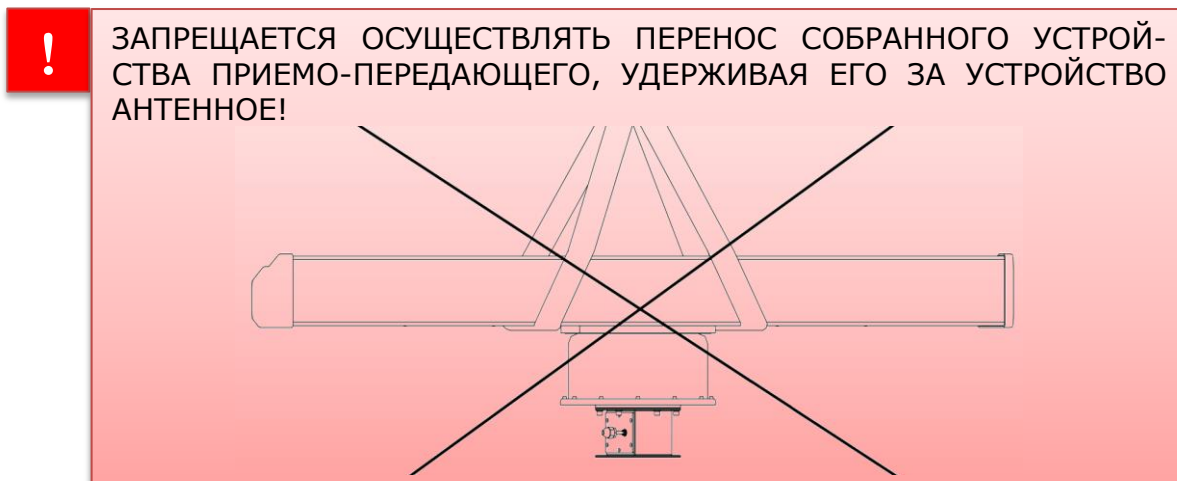


Рисунок 5 – Шаблон установки мотор-редуктора

Произвести подъем мотор-редуктора и устройства антенного к месту установки.



Установить мотор-редуктор, закрепить его шестью винтами М8 (не входят в комплект поставки), согласно рисунку 6.

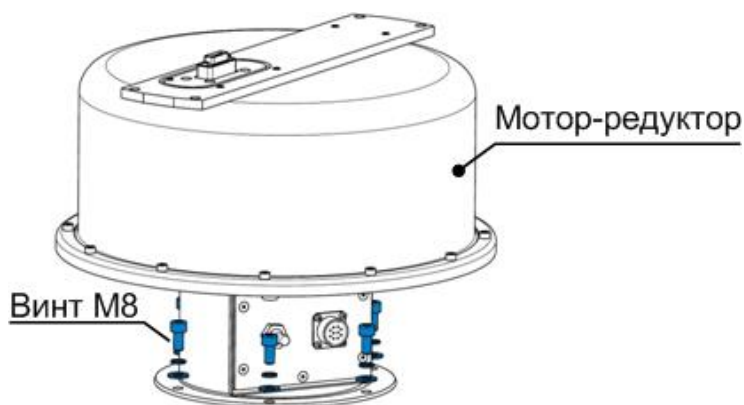


Рисунок 6 – Крепление мотор-редуктора к установочной площадке

Подключить провод защитного заземления к винту заземления, указанному на рисунке 7. В качестве провода защитного заземления необходимо использовать медный провод сечением не менее 6 мм².

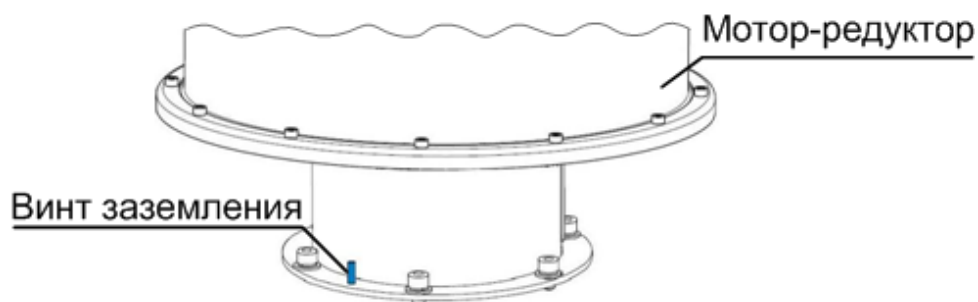


Рисунок 7 – Расположение винта заземления на УПП

Установить устройство антенное на мотор-редуктор аккуратно, чтобы не повредить разъем, и, в соответствии с рисунком 8, закрепить его четырьмя винтами М8×20, входящими в комплект поставки.

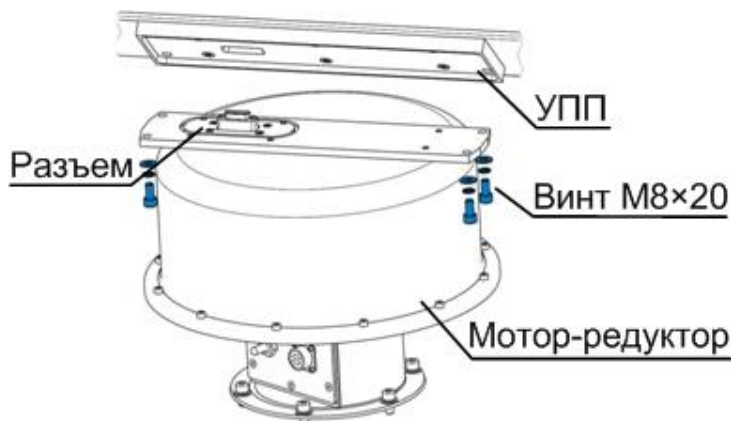


Рисунок 8 – Крепление к мотор-редуктору антенного устройства

Для соединения блока сопряжения и УПП необходимо использовать кабель, подключаемый к мотор-редуктору через разъем, расположенный на нижней части защитного кожуха, в соответствии с рисунком 9. Через кабель осуществляется передача радиолокационных данных и подача на УПП напряжения питания.

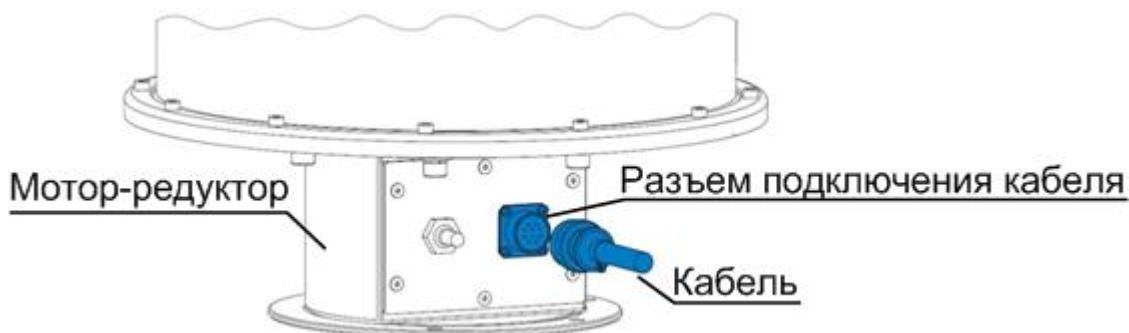


Рисунок 9 – Крепление к мотор-редуктору кабеля сопряжения

После подключения кабеля к мотор-редуктору, необходимо проложить кабель к месту расположения блока сопряжения. Подключение остальных составных частей комплекса производится в соответствии с рисунком 3.

Демонтаж Комплекса

Демонтаж Комплекса производить в обратном порядке. Перед демонтажем Комплекса необходимо убедиться, что он обесточен, а все выключатели питания находятся в положении ВЫКЛЮЧЕНО.

2.4 Начало работы с Комплексом

Порядок включения составных частей Комплекса между собой не регламентируется.



ВНИМАНИЕ!

ПЕРЕД ПЕРВЫМ ЗАПУСКОМ НЕОБХОДИМО УБЕДИТЬСЯ, ЧТО ВСЕ КАБЕЛИ НАДЕЖНО ПОДСОЕДИНЕНЫ, ВСЕ СОСТАВНЫЕ ЧАСТИ КОМПЛЕКСА ЗАЗЕМЛЕНЫ, ВРАЩЕНИЮ АНТЕННЫ НИЧТО НЕ ПРЕПЯТСТВУЕТ.

Для включения УПП необходимо выполнить перевести тумблер питания УПП, представленный на рисунке 10, в положение ВКЛ.



Рисунок 10 – Расположение тумблера питания на УПП

Для включения блока сопряжения необходимо подключить его к сети переменного тока напряжением 220 В и перевести автоматы питания УПП и оптических датчиков в положение ВКЛ.

Включение сервера данных и рабочего места оператора производят нажатием на кнопку питания. Компьютер сервера данных поставляется с установленным программным обеспечением с использованием заводских настроек, которые не должны корректироваться оператором Комплекса или иным обслуживающим персоналом. Программное обеспечение запускается автоматически после полной загрузки операционной системы.

После полной загрузки операционной системы на компьютере рабочего места оператора необходимо запустить программное обеспечение «SmartArm» и произвести его первичную настройку в соответствии с RU.МКБТ.00311 01 32 «Руководство системного администратора».

Описание работы оператора в программном обеспечении «SmartArm» приведено в RU.МКБТ.00311 01 34 «Руководство оператора».

2.5 Порядок выключения Комплекса

Выключение Комплекса необходимо осуществлять при демонтаже Комплекса, проведении технического обслуживания и т.п. Выключение происходит в порядке, обратном описанному в пункте 2.5 «Начало работы с Комплексом» настоящего РЭ.



ОТКЛЮЧЕНИЕ ПИТАНИЯ РАНЬШЕ, ЧЕМ ЗАКОНЧИТСЯ ПРОЦЕСС ЗАВЕРШЕНИЯ РАБОТЫ ПРОГРАММНОГО ОБЕСПЕЧЕНИЯ, МОЖЕТ СУЩЕСТВЕННО УВЕЛИЧИТЬ ВРЕМЯ ПОДГОТОВКИ КОМПЛЕКСА К РАБОТЕ ПРИ ЕГО ПОСЛЕДУЮЩЕМ ЗАПУСКЕ.

3 Техническое обслуживание

3.1 Общие указания

Перед проведением работ по техническому обслуживанию (далее – ТО) Комплекса и его составных частей необходимо убедиться в выполнении мер безопасности, указанных в пункте 2.2 «Меры безопасности» настоящего РЭ.



ВНИМАНИЕ!

ПЕРЕД ПРОВЕДЕНИЕМ ТЕХНИЧЕСКОГО ОБСЛУЖИВАНИЯ НЕОБХОДИМО ОТКЛЮЧИТЬ ПИТАНИЕ СОСТАВНЫХ ЧАСТЕЙ КОМПЛЕКСА.



ВНИМАНИЕ!

ВО ИЗБЕЖАНИЕ УХУДШЕНИЯ ТЕХНИЧЕСКИХ ХАРАКТЕРИСТИК УПП СЛЕДУЕТ НЕ ДОПУСКАТЬ ПОВРЕЖДЕНИЯ ЕГО ЗАЩИТНОГО КОЖУХА, ПОЯВЛЕНИЯ НА КОЖУХЕ ГРЯЗИ, МАСЛЯНЫХ ПЯТЕН, НАЛЕДИ, СНЕГА И ДРУГИХ ОБРАЗОВАНИЙ, ПРЕПЯТСТВУЮЩИХ РАСПРОСТРАНЕНИЮ РАДИОВОЛН.

Объемы и периодичность ТО представлены в таблице 4.

Таблица 4 – Объемы и периодичность ТО

Наименование работ	Периодичность
Устройство приемо-передающее	
Визуальный осмотр на наличие механических повреждений	Перед началом и по окончании зимнего сезона, а также после воздействия особо неблагоприятных факторов окружающей среды (ветры со скоростью более 20 м/с, сильные ливни, наледь и т.п)
Проверке надёжности крепления устройства, соединительных кабелей, кабелей питания	
Очистка кожухов УПП от наледи, снега, сильных загрязнений	
Замена предохранителя в мотор-редукторе	По мере необходимости
Блок сопряжения	
Очистка наружных поверхностей от пыли	Не реже одного раза в год
Визуальная проверка состояния соединителей и кабелей	
Оптический датчик	
Внешний осмотр на наличие механических повреждений.	Перед началом и по окончании зимнего сезона, а также после воздействия особо неблагоприятных факторов окружающей среды, (ветры со скоростью более 20 м/с, сильные ливни, наледь и т.п).
Проверке надёжности крепления устройства, соединительных кабелей, кабелей питания.	
Очистка поверхности купола и протирание линз.	
Замена батареи	При разрядке батареи.

Наименование работ	Периодичность
Сервер данных и рабочее места оператора	
Очистка наружных поверхностей аппаратуры от пыли	Не реже одного раза в год
Визуальная проверка состояния соединителей и кабелей	Не реже одного раза в год

3.2 Порядок технического обслуживания

Замена предохранителя в мотор-редукторе

Для замены предохранителя необходимо выполнить следующие действия:

- 1 Отключить питание на блоке сопряжения переводом кнопки питания в положение ОТКЛ (если блок сопряжения подключен к сети переменного тока напряжением 220 В) или отсоединение разъема питания напряжением 24 В (если блок сопряжения подключен к сети постоянного тока напряжением 24 В).
- 2 Перевести тумблер питания на мотор-редукторе в положение ОТКЛ.
- 3 Отключить кабель от разъема мотор-редуктора.
- 4 Открутить шесть винтов на крышке мотор-редуктора, в соответствии с рисунком 19 а. Аккуратно отодвинуть крышку в сторону.
- 5 Извлечь предохранитель из разъема держателя предохранителя, расположенного на плате, в соответствии с рисунком 19 б.

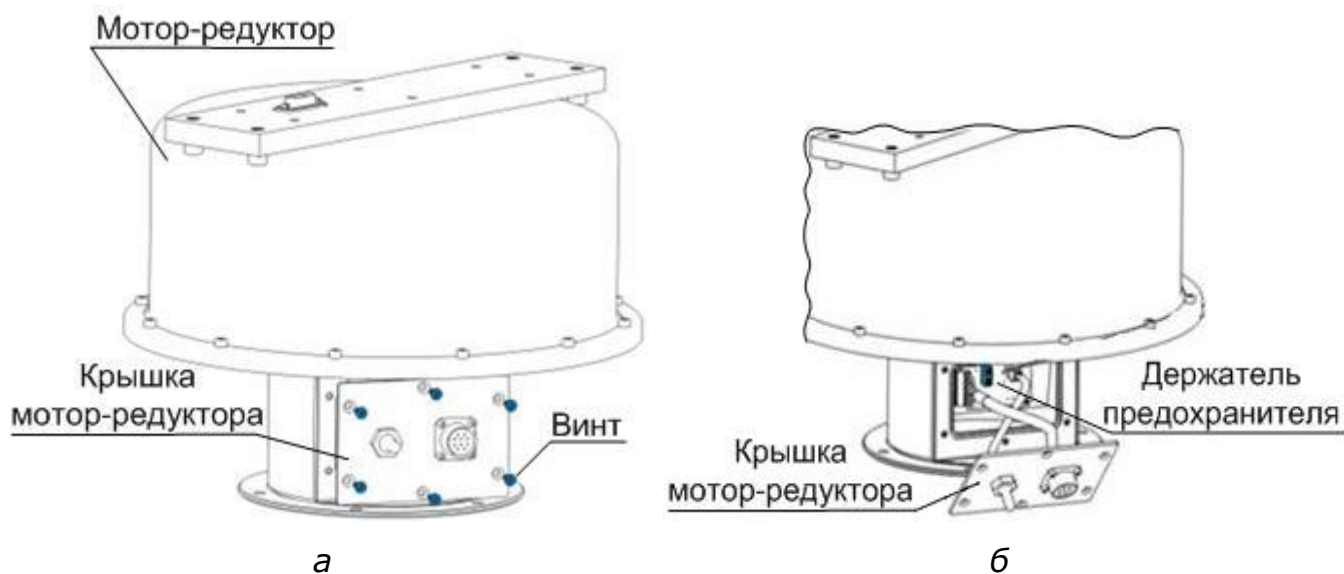


Рисунок 19 – Замена предохранителя в мотор-редукторе

- 6 Заменить предохранитель на новый.



ВНИМАНИЕ!

НОВЫЙ ПРЕДОХРАНИТЕЛЬ ДОЛЖЕН СООТВЕТСТВОВАТЬ СЛЕДУЮЩИМ ТРЕБОВАНИЯМ:

- ТИП – ПЛАВКИЙ, АВТОМОБИЛЬНЫЙ-МИНИ;
- НОМИНАЛЬНЫЙ ТОК – 7,5 А.

7 Закрыть крышку, закрутить шесть винтов.

8 Подключить кабель сопряжения к соответствующему разъему и перевести тумблер питания в положение ВКЛ.

9 Подключить питание к блоку сопряжения.

3.3 Консервация

Комплекс законсервирован по варианту временной защиты ВЗ-10 ГОСТ 9.014-78 с предельным сроком защиты без переконсервации два года.

Расконсервацию Комплекса проводят перед началом его использования или для переконсервации. Консервацию Комплекса в процессе эксплуатации проводят по окончании использования Комплекса для постановки ее на хранение или при переконсервации.

Переконсервацию Комплекса проводят в следующих случаях:

- истек срок хранения без переконсервации (два года);
- обнаружено нарушение герметичности упаковки.

Расконсервация

Перед началом расконсервации осмотреть упаковки Комплекса и убедиться в целостности пломб и отсутствии повреждений упаковок.

Если Комплекс перед началом расконсервации подвергался воздействию температуры ниже минус 10 °С, то перед расконсервацией его необходимо выдержать в упаковках предприятия-изготовителя при температуре плюс (20 ± 5) °С в течение четырех часов.

Для расконсервации Комплекса необходимо:

- вскрыть упаковки с составными частями Комплекса.
- извлечь содержимое упаковок и проверить комплектность по упаковочным листам.
- аккуратно разрезать полиэтиленовые чехлы, в которые упакованы составные части Комплекса, и извлечь из них составные части Комплекса.
- полиэтиленовые чехлы, мешочки с силикагелем, находящиеся в них, и термоусадочные трубки сохранить для последующей консервации и упаковывания.

– произвести визуальный контроль составных частей Комплекса. При наличие механических повреждений наружных поверхностей Комплекса, изоляции или соединителей необходимо обратиться на предприятие-изготовитель.

Переконсервация

Для переконсервации Комплекса необходимо:

- поместить составные части Комплекса в полиэтиленовые чехлы.
- просушить силикагель, находящийся при расконсервации Комплекса в полиэтиленовых чехлах, в сушильном шкафу при температуре от плюс 150 до плюс 170 °С в течение четырех часов или заменить его свежим такой же массы.
- поместить мешочки с силикагелем в полиэтиленовые чехлы с составными частями Комплекса таким образом, чтобы избежать непосредственного контакта мешочков с поверхностями составных частей. Для этого, при необходимости, применить прокладки из парафинированной бумаги или картона.
- удалить излишки воздуха из чехла путем его откачивания или сдавливания чехла. Открытые стороны чехла герметично заварить или заклеить липкой лентой. Таким же образом закрыть пакет с эксплуатационной документацией.
- уложить составные части Комплекса в упаковки. Упаковки закрыть и опломбировать.

4 Текущий ремонт

4.1 Общие указания

Текущий ремонт включает в себя комплекс работ по восстановлению работоспособности Комплекса путём замены или восстановления отдельных элементов и частей.

До истечения гарантийного срока ремонт Комплекса, при котором нарушаются пломбы, проводит предприятие-изготовитель.

После окончания гарантийного срока ремонт УПП и также выполняет предприятие-изготовитель, ремонт компьютерного оборудования следует проводить эксплуатирующей организации.

4.2 Меры безопасности

К ремонту допускается персонал, прошедший обучение, имеющий аттестацию по технике безопасности с присвоением квалификационной группы не ниже третьей для работы с напряжением до 1000 В и изучивший настоящее руководство по эксплуатации.



ЗАПРЕЩАЕТСЯ ПРИ ВЫПОЛНЕНИИ РАБОТ ПО ТЕКУЩЕМУ РЕМОНТУ КОМПЛЕКСА:

- ПРОИЗВОДИТЬ РАЗБОРКУ И СБОРКУ НЕИСПРАВНЫМ ИНСТРУМЕНТОМ;
- УСТРАНЯТЬ НЕИСПРАВНОСТИ, УДАЛЯТЬ, СТАВИТЬ И ЗАМЕНЯТЬ ЭЛЕМЕНТЫ БЕЗ ОТКЛЮЧЕНИЯ СЕТЕВОГО НАПРЯЖЕНИЯ;
- ИСПОЛЬЗОВАТЬ ЭЛЕКТРОПАЯЛЬНИК С РАБОЧИМ НАПРЯЖЕНИЕМ СВЫШЕ 42 В ИЛИ С НЕЗАЗЕМЛЕННЫМ КОРПУСОМ.

5 Хранение и транспортирование

5.1 Хранение

Составные части Комплекса в упаковках допускается хранить в течение 24 месяцев с момента отгрузки в неотапливаемых складских помещениях при температуре от минус 50 до плюс 50 °С и среднемесячном значении относительной влажности 80 % при температуре плюс 20 °С. Допускается кратковременное повышение влажности до 98 % при температуре плюс 25 °С без конденсации влаги, но суммарно не более одного месяца за год хранения.

Не допускается хранение Комплекса в помещениях, содержащих коррозионно-активные вещества (пары кислот, щелочей и т.п.). Условия хранения должны обеспечивать отсутствие воздействия биологических факторов (плесневые грибы, бактерии, насекомые и т.п.).

По истечении срока хранения необходимо проверить состояние Комплекса визуальным контролем. При наличии влаги внутри упаковок необходимо просушить Комплекс, _____ затем переконсервировать.

5.2 Транспортирование

Составные части Комплекса в упаковках транспортируют железнодорожным, автомобильным, водным или воздушным транспортом.

Размещение и крепление упаковок, перевозимых в железнодорожных вагонах, на платформах или открытых автомашинах, воздушным транспортом, производить в соответствии с нормативно-технической документацией и правилами перевозок, действующими на соответствующих видах транспорта. При погрузочно-разгрузочных операциях выполнять указания, нанесенные посредством манипуляционных знаков на поверхность упаковок: "Верх", "Хрупкое. Осторожно", "Беречь от влаги".

Упаковки с составными частями Комплекса должны быть закреплены на транспортных средствах так, чтобы была исключена возможность их смещения и соударений.

При транспортировании на открытых автомашинах ящики должны быть накрыты чехлами и закреплены. Условия транспортирования по части воздействия климатических факторов не должны превышать следующих значений:

- температура окружающей среды от минус 50 до плюс 50 °С;
- относительная влажность воздуха 95% при температуре плюс 25 °С.

6 Утилизация

Составные части Комплекса не содержат в своём составе опасных или ядовитых веществ, способных нанести вред здоровью человека или окружающей среде и не представляет опасности для жизни, здоровья людей и окружающей среды по окончании срока службы (эксплуатации). Утилизацию составных частей Комплекса можно производить по правилам утилизации общепромышленных отходов согласно Федеральному закону от 24.06.1998 N 89-ФЗ "Об отходах производства и потребления".

7 Гарантии изготовителя

Изготовитель гарантирует соответствие Комплекса всем требованиям технических характеристик при соблюдении потребителем условий и правил транспортирования, хранения, монтажа и эксплуатации, указанных в настоящем руководстве.

Гарантийный срок – два года с момента отгрузки. Срок службы Комплекса составляет 10 лет.

По вопросам продаж и поддержки обращайтесь:

Архангельск (8182)63-90-72	Казань (843)206-01-48	Новокузнецк (3843)20-46-81	Смоленск (4812)29-41-54
Астана +7(7172)727-132	Калининград (4012)72-03-81	Новосибирск (383)227-86-73	Сочи (862)225-72-31
Астрахань (8512)99-46-04	Калуга (4842)92-23-67	Омск (3812)21-46-40	Ставрополь (8652)20-65-13
Барнаул (3852)73-04-60	Кемерово (3842)65-04-62	Орел (4862)44-53-42	Сургут (3462)77-98-35
Белгород (4722)40-23-64	Киров (8332)68-02-04	Оренбург (3532)37-68-04	Тверь (4822)63-31-35
Брянск (4832)59-03-52	Краснодар (861)203-40-90	Пермь (342)205-81-47	Томск (3822)98-41-53
Владивосток (423)249-28-31	Красноярск (391)204-63-61	Пенза (8412)22-31-16	Тула (4872)74-02-29
Волгоград (844)278-03-48	Курск (4712)77-13-04	Ростов-на-Дону (863)308-18-15	Тюмень (3452)66-21-18
Вологда (8172)26-41-59	Липецк (4742)52-20-81	Рязань (4912)46-61-64	Ульяновск (8422)24-23-59
Воронеж (473)204-51-73	Магнитогорск (3519)55-03-13	Самара (846)206-03-16	Уфа (347)229-48-12
Екатеринбург (343)384-55-89	Москва (495)268-04-70	Санкт-Петербург (812)309-46-40	Хабаровск (4212)92-98-04
Иваново (4932)77-34-06	Мурманск (8152)59-64-93	Саратов (845)249-38-78	Челябинск (351)202-03-61
Ижевск (3412)26-03-58	Набережные Челны (8552)20-53-41	Севастополь (8692)22-31-93	Череповец (8202)49-02-64
Иркутск (395) 279-98-46	Нижний Новгород (831)429-08-12	Симферополь (3652)67-13-56	Ярославль (4852)69-52-93

Киргизия (996)312-96-26-47

Казахстан (772)734-952-31

Таджикистан (992)427-82-92-69