

(8182)63-90-72
+7(7172)727-132
(4722)40-23-64
(4832)59-03-52
(423)249-28-31
(844)278-03-48
Вологда (8172)26-41-59
Воронеж (473)204-51-73
Екатеринбург (343)384-55-89
Иваново (4932)77-34-06
Ижевск (3412)26-03-58
Казань (843)206-01-48

(4012)72-03-81
(4842)92-23-67
(3842)65-04-62
(8332)68-02-04
(861)203-40-90
(391)204-63-61
(4712)77-13-04
(4742)52-20-81
(3519)55-03-13
(495)268-04-70
(8152)59-64-93
(8552)20-53-41

(831)429-08-12
(3843)20-46-81
(383)227-86-73
(4862)44-53-42
(3532)37-68-04
(8412)22-31-16
(342)205-81-47
- - (863)308-18-15
(4912)46-61-64
(846)206-03-16
- (812)309-46-40
(845)249-38-78

(4812)29-41-54
(862)225-72-31
(8652)20-65-13
(4822)63-31-35
(3822)98-41-53
(4872)74-02-29
(3452)66-21-18
(8422)24-23-59
(347)229-48-12
(351)202-03-61
(8202)49-02-64
(4852)69-52-93

: mfp@nt-rt.ru | http://micran.nt-rt.ru

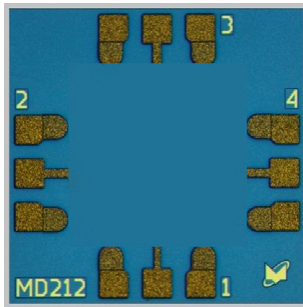
MD212 GaAs МИС PIN-ДИОДНОГО СВЧ КОММУТАТОРА 1x3

MD212 – монолитная интегральная схема SP3T коммутатора отражающего типа, изготовленная на основе технологии AlGaAs / GaAs pin диодов.

Для функционирования требуются внешние цепи питания.

Основные особенности:

- рабочий диапазон частот: 0,2...40,0 ГГц;
- вносимые потери: не более 0,65 дБ;
- изоляция вход / выход: не менее 37 дБ.



ДОПУСТИМЫЕ РЕЖИМЫ ЭКСПЛУАТАЦИИ

Обозначение	Параметр	Ед. измерения	Значение
T_{amb}	Температура окружающей среды	°C	-60...+85
P_{in}	Входная СВЧ мощность, не более	мВт	250
U_R	Обратное напряжение питания, не более	В	20
I_F	Прямой ток питания, не более	мА	30

УПРАВЛЕНИЕ МИС

Управление коммутатором осуществляется с использованием внешних цепей питания согласно приведенной схеме коммутации МИС и таблице состояний. Металлизированная обратная сторона кристалла является общим выводом МИС по СВЧ и постоянному току.

Схема коммутации МИС

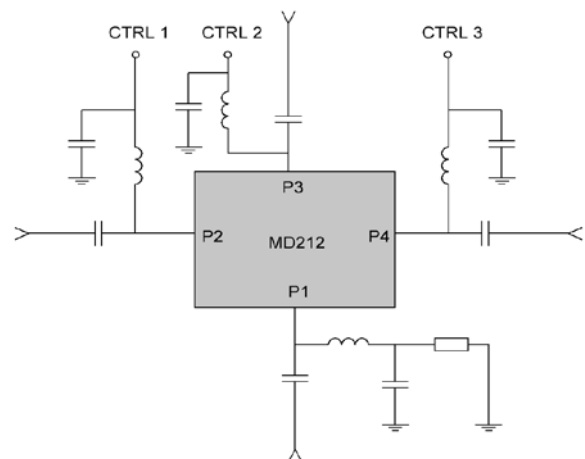


ТАБЛИЦА СОСТОЯНИЙ

Состояние МИС	Управляющий сигнал			Описание состояния		
	CTRL 1	CTRL 2	CTRL 3	P2↔P1	P3↔P1	P4↔P1
St1	-10 мА	+10 мА	+10 мА	Малые вносимые потери	Изоляция	Изоляция
St2	+10 мА	-10 мА	+10 мА	Изоляция	Малые вносимые потери	Изоляция
St3	+10 мА	+10 мА	-10 мА	Изоляция	Изоляция	Малые вносимые потери