



СОЕДИНИТЕЛИ ОБЩЕГО ПРИМЕНЕНИЯ

РУКОВОДСТВО ПО ИСПОЛЬЗОВАНИЮ

По вопросам продаж и поддержки обращайтесь:

Архангельск (8182)63-90-72	Казань (843)206-01-48	Новокузнецк (3843)20-46-81	Смоленск (4812)29-41-54
Астана +7(7172)727-132	Калининград (4012)72-03-81	Новосибирск (383)227-86-73	Сочи (862)225-72-31
Астрахань (8512)99-46-04	Калуга (4842)92-23-67	Омск (3812)21-46-40	Ставрополь (8652)20-65-13
Барнаул (3852)73-04-60	Кемерово (3842)65-04-62	Орел (4862)44-53-42	Сургут (3462)77-98-35
Белгород (4722)40-23-64	Киров (8332)68-02-04	Оренбург (3532)37-68-04	Тверь (4822)63-31-35
Брянск (4832)59-03-52	Краснодар (861)203-40-90	Пенза (8412)22-31-16	Томск (3822)98-41-53
Владивосток (423)249-28-31	Красноярск (391)204-63-61	Пермь (342)205-81-47	Тула (4872)74-02-29
Волгоград (844)278-03-48	Курск (4712)77-13-04	Ростов-на-Дону (863)308-18-15	Тюмень (3452)66-21-18
Вологда (8172)26-41-59	Липецк (4742)52-20-81	Рязань (4912)46-61-64	Ульяновск (8422)24-23-59
Воронеж (473)204-51-73	Магнитогорск (3519)55-03-13	Самара (846)206-03-16	Уфа (347)229-48-12
Екатеринбург (343)384-55-89	Москва (495)268-04-70	Санкт-Петербург (812)309-46-40	Хабаровск (4212)92-98-04
Иваново (4932)77-34-06	Мурманск (8152)59-64-93	Саратов (845)249-38-78	Челябинск (351)202-03-61
Ижевск (3412)26-03-58	Набережные Челны (8552)20-53-41	Севастополь (8692)22-31-93	Череповец (8202)49-02-64
Иркутск (395) 279-98-46	Нижний Новгород (831)429-08-12	Симферополь (3652)67-13-56	Ярославль (4852)69-52-93

Киргизия (996)312-96-26-47

Казахстан (772)734-952-31

Таджикистан (992)427-82-92-69

Эл. почта: mfp@nt-rt.ru || Сайт: <http://micran.nt-rt.ru/>

Введение

Данное руководство содержит информацию по использованию коаксиальных соединителей общего применения: коаксиально-микрополосковых переходов и кабельных соединителей. Коаксиальный соединитель – электро-механический элемент СВЧ устройств, предназначенный для соединения линий передачи радиочастотных модулей, блоков и комплексов. Соединители различаются по типу. Тип соединителя – это конструкция соединителя, которая точно определена для механической и электрической совместимости, а так же для обеспечения повторяемости соединения. Каждый тип соединителя имеет определенные размеры и допуски, связанные с сечением коаксиального тракта. Сечение коаксиального тракта – это соотношение диаметров проводников коаксиальной линии передачи. Все соединители имеют центральный проводник и внешний проводник. Центральные проводники бы-вают с гнездовыми или штыревыми контактами. Как правило, внешние проводники – это корпуса соединителей. У соединителей есть опорная плоскость – это плоскость контакта внешних проводников этих соединителей (рисун-ок 1).

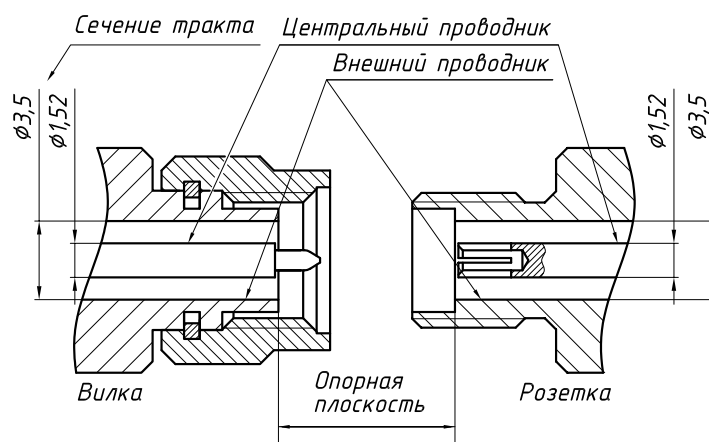


Рис. 1. Соединитель тип IX, вар. 3 в разрезе

Для того чтобы различать соединители между собой по типу и конструкции, в НПФ «Микран» введена классификация условных обозначений, представленная ниже в таблице.

Условное обозначение	Тип соединителя	Условное обозначение	Конструкция соединителей
01	Тип III, вилка	М	Резьбовой с метрической резьбой М6х0,75 на вкручиваемой в блок части
01P	Тип III, розетка	Д	Резьбовой с дюймовой резьбой 1/4"-36UNS на вкручиваемой в блок части
02	Тип IX, вариант 1, вилка	Ф	Фланцевый с четырьмя крепёжными отверстиями на фланце
02P	Тип IX, вариант 1, розетка	Ф2	Фланцевый с двумя крепёжными отверстиями на фланце
03	Тип IX, вариант 3, вилка	БР	Безрезьбовой (только для ПКМ2-18)
03P	Тип IX, вариант 3, розетка	А	Переход первого сорта (только для ПКМ2-18)
05	Тип 2,4 мм, вилка	Б	Переход второго сорта (только для ПКМ2-18)
05P	Тип 2,4 мм, розетка		
11	Тип N, вилка		
11P	Тип N, розетка		
12	Тип SMA, вилка		
12P	Тип SMA, розетка		
13	Тип 3,5 мм, вилка		
13P	Тип 3,5 мм, розетка		
14	Тип 2,92 мм (соединитель К), вилка		
14P	Тип 2,92 мм (соединитель К), розетка		
15	Тип 1,85 мм, вилка		
15P	Тип 1,85 мм, розетка		
16	SMP, вилка		
16P	SMP, розетка		

В дальнейшем в тексте будут использоваться следующие сокра-щения:
гермоввод – герметичный ввод СВЧ;
КМПП – коаксиально-микрополосковый переход;
КСВН – коэффициент стоячей волны по напряжению.

Гермовводы серии МК100

Гермовводы предназначены для ввода-вывода сигналов в модули и блоки СВЧ. Конструктивно они представляют собой внешний проводник (корпус) и центральный проводник (штырь), герметично спаянные между собой изолятором. В качестве изолятора обычно используют стекло с низкой диэлектрической проницаемостью. Металлические проводники изготавливают из кобальта, согласованного по коэффициенту термического расширения со стеклом, и покрывают материалом высокой проводимости (золотом). Гермовводы могут иметь разную длину центрального проводника. Гермовводы серии МК100А являются полными конструктивными аналогами гермовводов К100 фирмы «Анритсу».

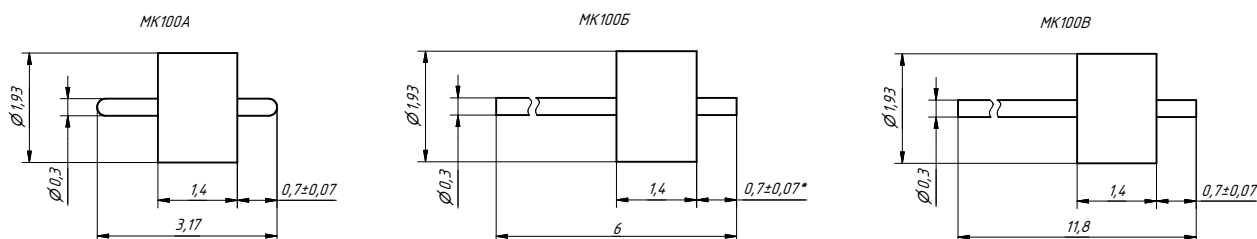


Технические характеристики МК100

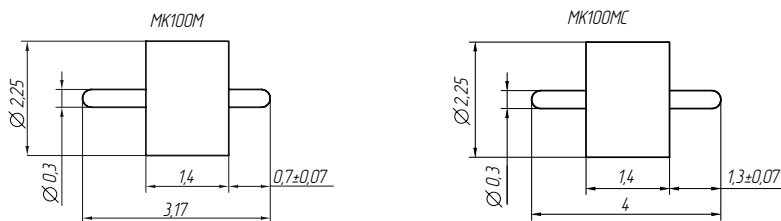
Наименование характеристики	Предельные (типичные) значения	
	МК100А, МК100Б, МК100В	МК100М, МК100МС
Диапазон рабочих частот, ГГц	0 – 40*	0 – 50
Волновое сопротивление, Ом	50 ± 5	50 ± 1
КСВН	1,3 (1,2)	1,15 (1,1)
Вносимые потери, дБ, не более	0,5 (0,25)	
Диапазон рабочих температур, °С	От -60 до +150	
Герметичность, м ³ ·Па/с (см ⁴ /с)	от 1,3·10 ⁻¹¹ до 1,3·10 ⁻⁹ (от 10 ⁻¹⁰ до 10 ⁻⁸)	
Максимальный пропускаемый ток, А (Максимальное рабочее напряжение, В)	0,5 (100)	
Переходное сопротивление контактов, Ом, не более	0,01	
Сопротивление изоляции при испытательном напряжении 500 В, в нормальных климатических условиях, МОм, не менее	5000	

*Гермоввод работоспособен до 50 ГГц, однако, его характеристики по отражению в диапазоне частот свыше 40 ГГц не регламентируются (см. Приложение В).

Габаритные размеры



* По индивидуальному заказу доступен вариант с длиной $1 \pm 0,05$

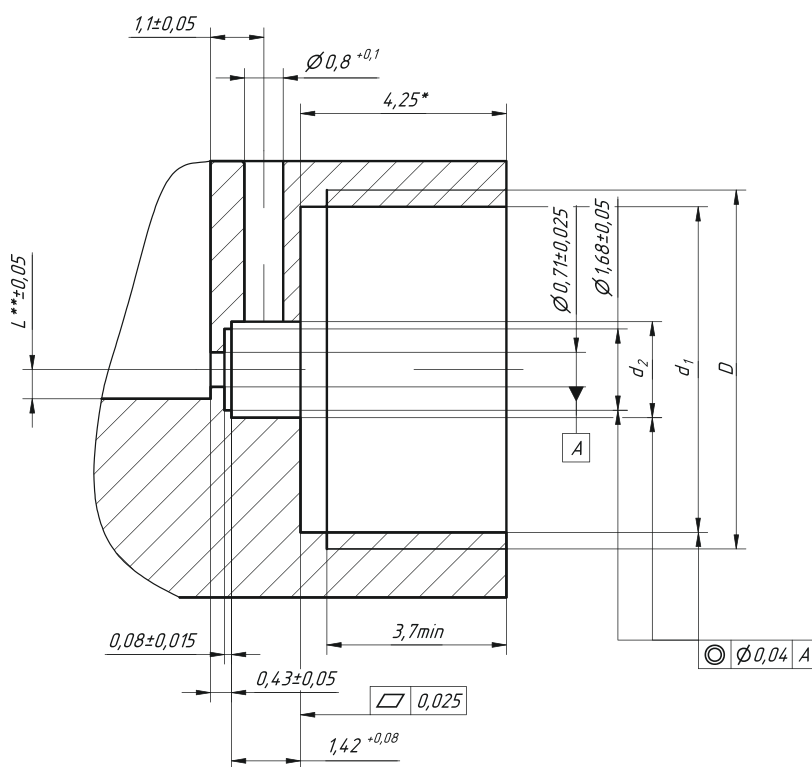


Материалы, используемые для монтажа

- Припой ПОС 61 ГОСТ 21931-76.
- Флюс 135-GL Kester Co.

Допускается применять аналогичные материалы.

Монтаж гермоввода для устройств, использующих блочный резьбовой корпус КМПП



Рекомендуемое установочное отверстие при применении гермоввода с блочным резьбовым соединителем показано на рисунке 2.

D	d ₁
M6x0,75-6H	5,3±0,1
1/4" - 36UNS-2B	5,7±0,1
Обозначение	d ₂
МК100А, МК100Б, МК100В	1,98±0,025
МК100М, МК100МС	2,3±0,025

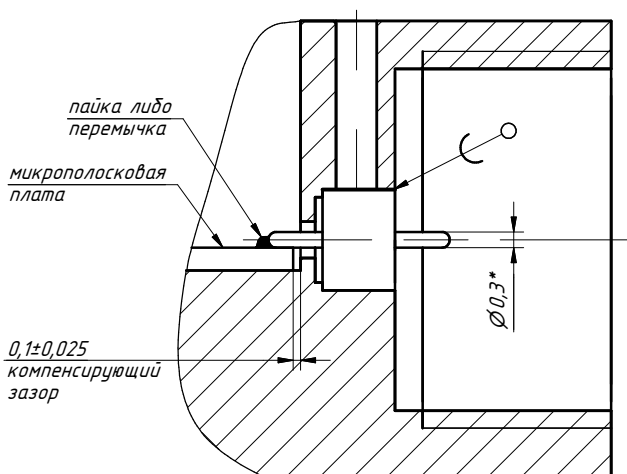
* Размер для справок.

** Размер L соответствует сумме толщины подложки устройства, половины диаметра штыря гермоввода и толщины припоя (типичное значение 0,05 мм).

Рис. 2. Размеры установочного отверстия для блочных резьбовых соединителей с гермовводом

Необходимо соблюдать соосность отверстий диаметром $(1,68 \pm 0,05)$ мм, диаметром d_2 и диаметром d_1 относительно отверстия диаметром $(0,71 \pm 0,025)$ мм. От соосности этих отверстий зависит качество КМПП. Резьбу M6x0,75-6H используют КМПП с резьбовым корпусом с метрической резьбой, а 1/4"-36UNS-2B – с дюймовой. Отверстие диаметром $(1,68 \pm 0,05)$ мм и глубиной $(0,08 \pm 0,015)$ мм является компенсационной проточкой, улучшающей КСВН устройства на высоких частотах рабочего диапазона.

Вариант установки гермоввода с применением блочных резьбовых соединителей приведен на рисунке 3. Установка гермоввода в СВЧ модуль должна производиться пайкой. При установке гермоввода в блок не допускается попадание припоя на изолятор или центральный проводник. Соединение гермоввода с КМПП – цанговое, соединение с микрополосковой линией осуществляется пайкой либо перемычкой из фольги.



*размер для справок

Рис. 3. Вариант установки гермоввода с применением блочных резьбовых соединителей

Последовательность монтажа:

- Установите гермоввод длинным выводом внутрь приспособления ЖНКЮ.713723.003 Упор;

ПРИМЕЧАНИЕ Гермоввод МК100МС можно устанавливать внутрь приспособления ЖНКЮ.713723.003. Упор любым выводом. При монтаже МК100Б и МК100В гермоввод необходимо помещать коротким выводом внутрь приспособления для монтажа ЖНКЮ.713723.003 Упор.

- Вкрутите приспособление в установочное отверстие до упора;
- Разогрейте подогревающую плитку до температуры $+195 \pm 5$ °С;
- Внесите флюс 135-GL Kester Co, затем припой ПОС 61 ГОСТ 21931-76 в отверстие для подачи припоя в конструкции (количество припоя зависит от глубины загрузочного отверстия, ориентировочная длина прутка припоя диаметром 0,5 мм для отверстия глубиной 7 мм составляет $15 \pm 0,5$ мм);
- Положите конструкцию на печь и удерживайте в течение 20 секунд после того, как припой расплавится;
- Снимите конструкцию с печи и оставьте на теплоизоляционной поверхности при комнатной температуре для охлаждения. Во избежание растрескивания стекла не допускается форсированное охлаждение;
- Открутите приспособление и очистите блок от флюса. Рекомендуемая процедура отмывки блока: замочить на 1 час в ацетоне, отмыть в ультразвуковой ванне 15 минут, промыть деионизованной водой 5 минут, поместить в сушильную печь на 1 час при температуре $+130$ °С;
- Соедините центральный проводник гермоввода с микрополосковой линией при помощи пайки либо при помощи перемычки из фольги.

ПРИМЕЧАНИЕ

Для монтажа гермоввода, используемого совместно с блочными резьбовыми КМПП, применяется приспособление, изображенное на рисунке 4.

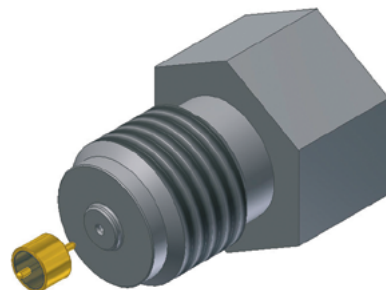


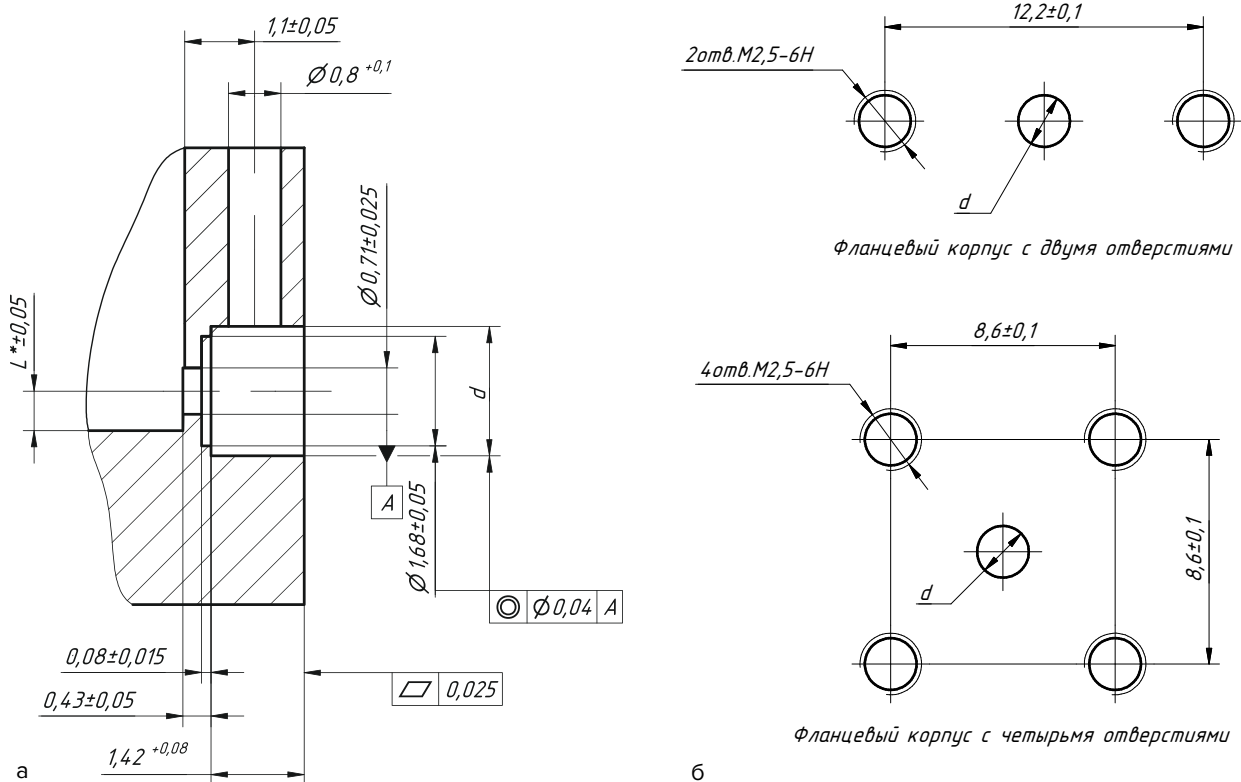
Рис. 4. Приспособление для пайки гермоввода для устройств, использующих блочный резьбовой корпус КМПП (ЖНКЮ.713723.003 Упор)

ПРИМЕЧАНИЕ

Доступны приспособления с метрической (ЖНКЮ.713723.003) и дюймовой (ЖНКЮ.713723.003-01) резьбами.

Монтаж гермоввода для устройств, использующих фланцевый корпус КМПП

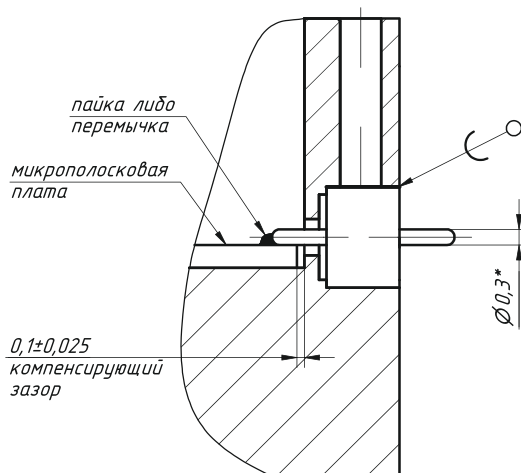
Рекомендуемое установочное отверстие при применении гермоввода с фланцевым корпусом КМПП показано на рисунке 5а. Вариант установки гермоввода с применением блочных фланцевых соединителей показан на рисунке 6. Установка гермоввода в СВЧ модуль должна производиться пайкой. При установке гермоввода в блок СВЧ не допускается попадание припоя на изолятор или центральный проводник. Соединение гермоввода с КМПП – цанговое, соединение с микрополосковой линией осуществляется пайкой либо перемычкой из фольги.



Обозначение	d, мм
МК100А, МК100Б, МК100В	1,98 ±0,025
МК100М, МК100С	2,3 ±0,025

* Размер L соответствует сумме толщины подложки устройства, половины диаметра штоля гермоввода и толщины припоя (типичное значение 0,05 мм)

Рис. 5. Размеры установочного (а) и крепежных отверстий (б) для фланцевых блочных соединителей



*размер для справок

Рис. 6. Вариант установки гермоввода с применением блочных фланцевых соединителей

Последовательность монтажа:

- установите гермоввод длинным выводом внутрь приспособления ЖНКЮ.731424.001 Упор;

ПРИМЕЧАНИЕ Гермоввод МК100МС можно устанавливать внутрь приспособления ЖНКЮ.731424.001 Упор любым выводом. При монтаже МК100Б и МК100В необходимо гермоввод помещать коротким концом внутрь приспособления для монтажа.

- Равномерно притяните винтами фланец приспособления к корпусу устройства, не допуская чрезмерной затяжки, иначе возможно повреждение гермоввода (для устройств, которые будут использовать фланцевый КМПП с четырьмя установочными отверстиями, приспособление будет притягиваться винтами по диагонали);
- Разогрейте подогревающую плитку до температуры $+195 \pm 5 \text{ }^\circ\text{C}$;
- Внесите флюс 135-GL Kester Co, затем припой ПОС 61 ГОСТ 21931-76 в отверстие для подачи припоя в конструкции (количество припоя зависит от глубины загрузочного отверстия, ориентировочная длина прутка припоя диаметром 0,5 мм для отверстия глубиной 7 мм составляет $15 \pm 0,5 \text{ мм}$);
- Положите конструкцию на печь и удерживайте в течение 20 секунд после того, как припой расплавится;
- Снимите конструкцию с печи и оставьте на теплоизоляционной поверхности при комнатной температуре для охлаждения. Во избежание растрескивания стекла не допускается форсированное охлаждение;
- Открутите приспособление и очистите блок от флюса. Рекомендуемая процедура отмывки блока: замочить на 1 час в ацетоне, отмыть в ультразвуковой ванне 15 минут, промыть деионизированной водой 5 минут, поместить в сушильную печь на 1 час при температуре $+130 \text{ }^\circ\text{C}$;
- Соедините центральный проводник с микрополосковой линией при помощи пайки либо при помощи перемычки из фольги.

ПРИМЕЧАНИЕ

Для монтажа гермоввода, используемого совместно с фланцевыми КМПП, применяется приспособление, изображенное на рисунке 7.

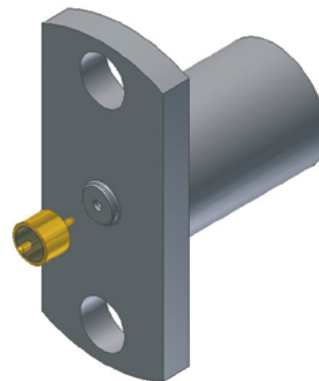
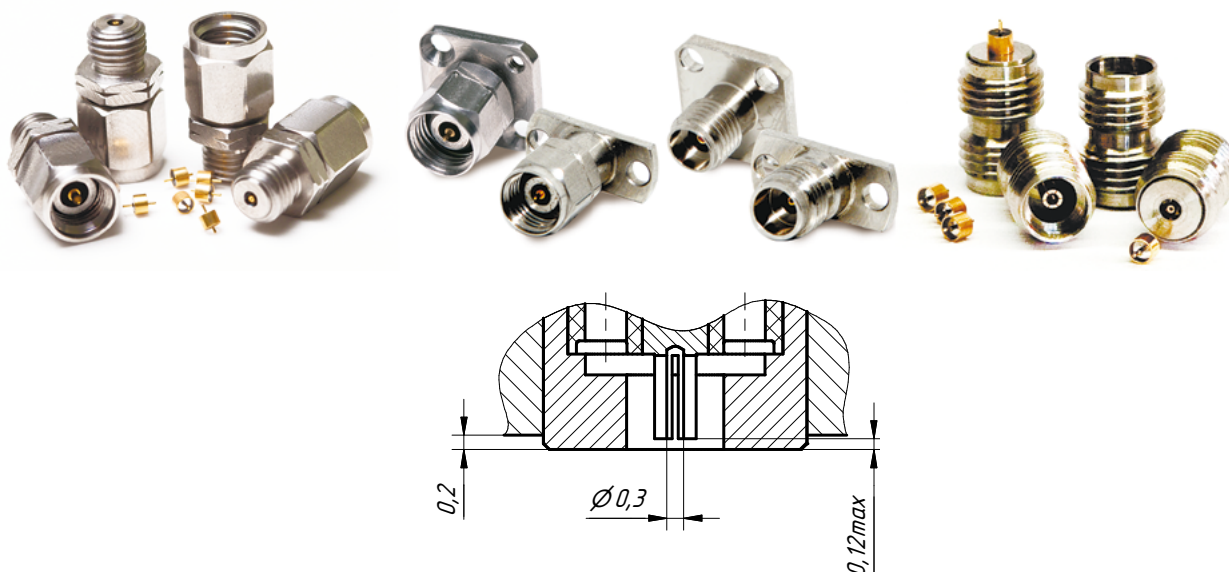


Рис. 7. Приспособление для пайки гермоввода для устройств, использующих фланцевый корпус КМПП с двумя крепежными отверстиями (ЖНКЮ.713424.001 Упор)

14 Коаксиально-микрополосковые переходы серий ПКМ2-20 и ПКМ2-40

Переходы коаксиально-микрополосковые серий ПКМ2-20 и ПКМ2-40 предназначены для качественного соединения коаксиального тракта с платами СВЧ модулей. Способы монтажа переходов на СВЧ модуль – вкручиваемое по резьбе либо фланцевое соединение (доступны фланцы с двумя и четырьмя крепежными отверстиями). Преимущество переходов данных серий в том, что замену поврежденного перехода можно производить без вскрытия и распайки СВЧ модуля. Покрытие центрального проводника – износостойкое золото. Корпуса переходов изготовлены из нержавеющей стали. Диэлектрическая опора – упрочненный пластик. У всех изделий с приборной стороны – гнездо с диаметром отверстия 0,3 мм (рисунок 8). Примененные материалы и конструкция переходов обеспечивают малые потери, высокую стабильность параметров при минимум 2000 циклах присоединений в диапазоне рабочих температур от -60 °С до +110 °С. Экранное затухание составляет не менее 90 дБ.



Размеры для справок

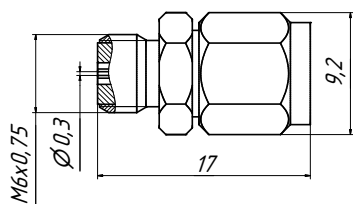
Рис. 8. Вид гнезда с приборной стороны КМПП

Технические характеристики

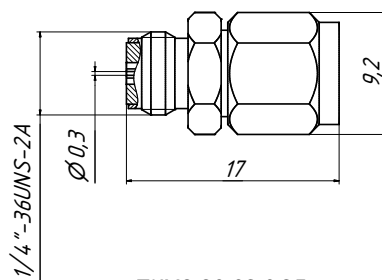
Условное обозначение	Соединитель	Диапазон рабочих частот, ГГц	КСВН, не более (тип. знач.)	Вносимые потери для пары, дБ, не более (тип. знач.)	Максимальный пропускаемый ток, А (максимальное рабочее напряжение, В)	Сопротивление изоляции при испытательном напряжении 500 В, в нормальных климатических условиях, МОм, не менее
ПКМ2-20-03	Тип IX вар. 3 (вилка)	0 – 32	1,2 (1,15)	0,7 (0,25)	0,5 (100)	5 000
ПКМ2-20-13	Тип 3,5 мм (вилка)					
ПКМ2-20-03P	Тип IX вар. 3 (розетка)					
ПКМ2-20-13P	Тип 3,5 мм (розетка)	0 – 40	1,25 (1,15)			
ПКМ2-40-14	Тип 2,92 мм (вилка)					
ПКМ2-40-14P	Тип 2,92 мм (розетка)					
ПКМ2-40-05	Тип 2,4 мм (вилка)					
ПКМ2-40-05P	Тип 2,4 мм (розетка)					

*ПКМ2-40-05(P) работают без резонансов до 50 ГГц, но их КСВН и потери свыше 40 ГГц не регламентируются

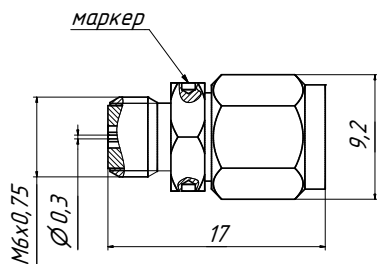
Габаритные размеры



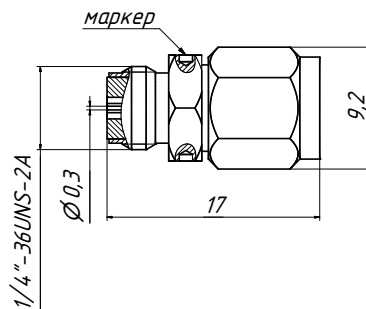
ПКМ2-20-03-0,3М



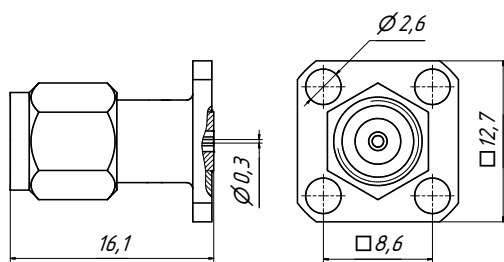
ПКМ2-20-03-0,3Д



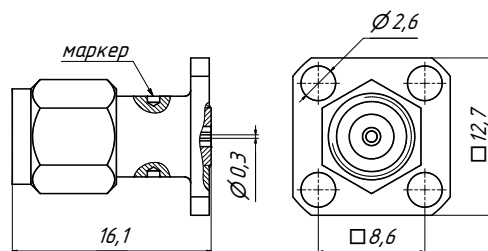
ПКМ2-20-13-0,3М



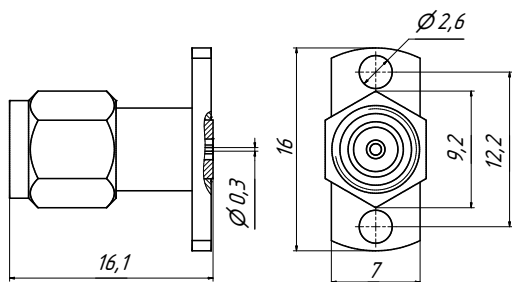
ПКМ2-20-13-0,3Д



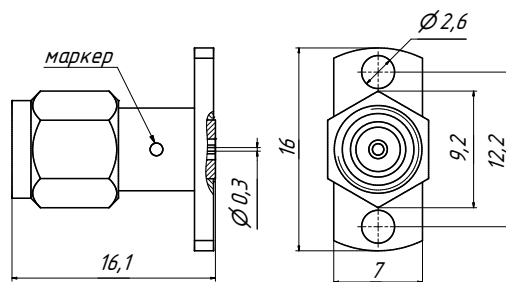
ПКМ2-20-03-0,3Ф



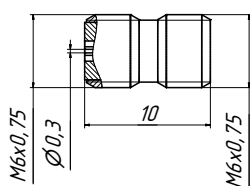
ПКМ2-20-13-0,3Ф



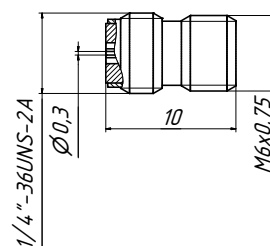
ПКМ2-20-03-0,3Ф2



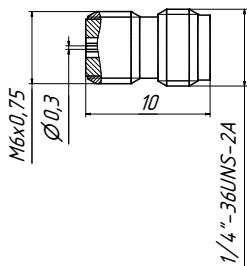
ПКМ2-20-13-0,3Ф2



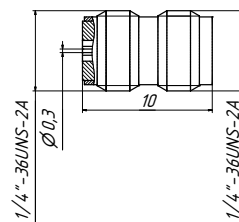
ПКМ2-20-03P-0,3М



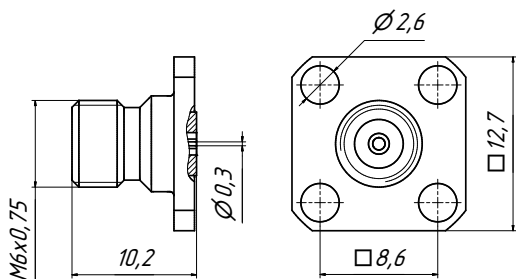
ПКМ2-20-03P-0,3Д



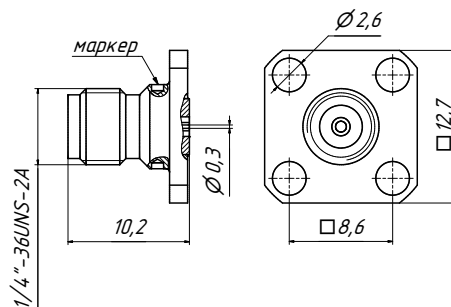
ПКМ2-20-13P-0,3М



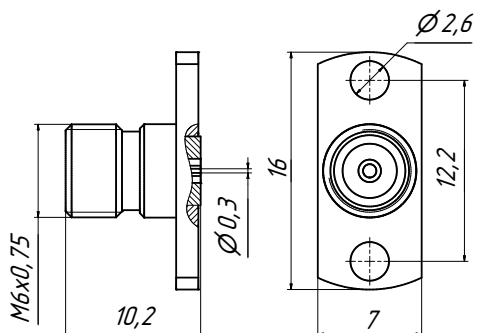
ПКМ2-20-13P-0,3Д



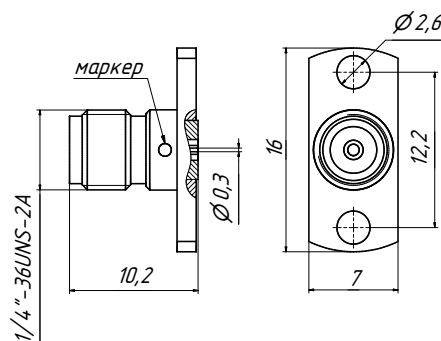
ПКМ2-20-03P-0,3Ф



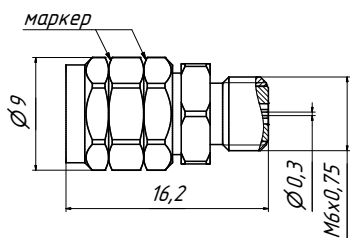
ПКМ2-20-13P-0,3Ф



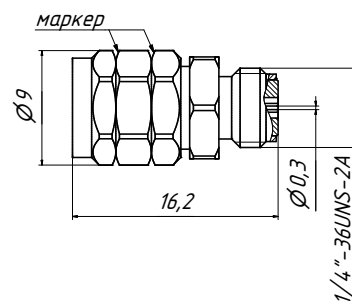
ПКМ2-20-03P-0,3Ф2



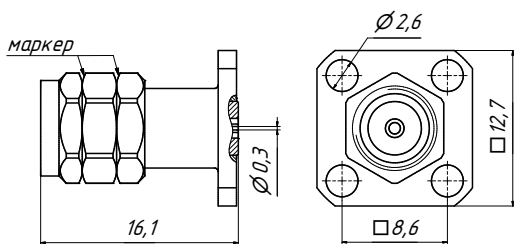
ПКМ2-20-13P-0,3Ф2



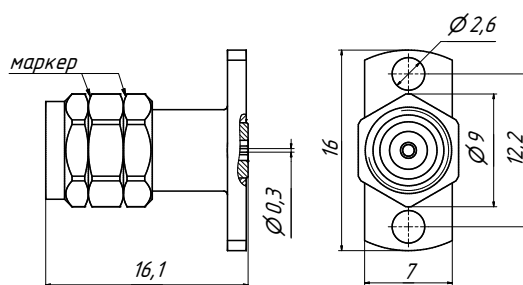
ПКМ2-40-14-0,3М



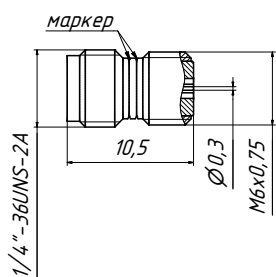
ПКМ2-40-14-0,3Д



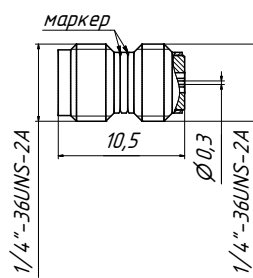
ПКМ2-40-14-0,3Ф



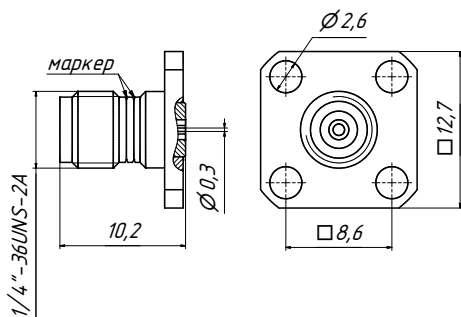
ПКМ2-40-14-0,3Ф2



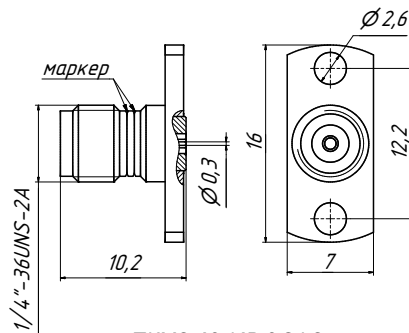
ПКМ2-40-14P-0,3М



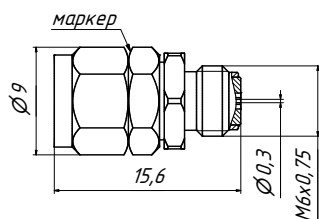
ПКМ2-40-14P-0,3Д



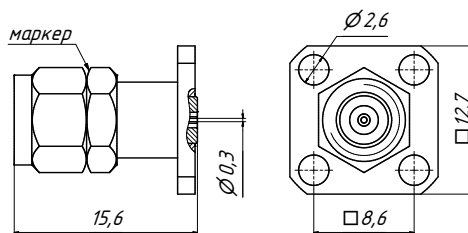
ПКМ2-40-14P-0,3Ф



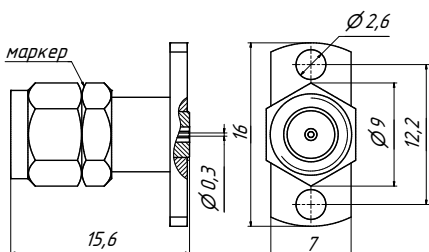
ПКМ2-40-14P-0,3Ф2



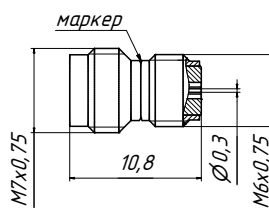
ПКМ2-40-05-0,3М



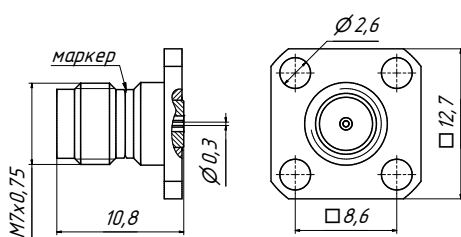
ПКМ2-40-05-0,3Ф



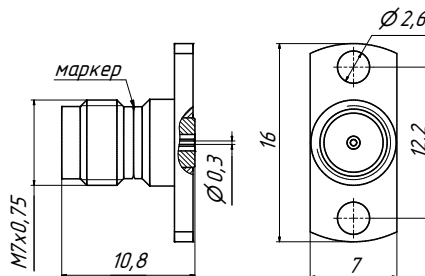
ПКМ2-40-05-0,3Ф2



ПКМ2-40-05P-0,3М



ПКМ2-40-05P-0,3Ф



ПКМ2-40-05P-0,3Ф2

Для отличия соединителей КМПП применяется следующая маркировка:

- наличие точечного маркера на корпусе перехода соответствует резьбе 1/4"-36UNS-2A соединителя тип 3,5 мм, розетка, 1/4"-36UNS-2B соединителя тип 3,5 мм, вилка. Отсутствие точечного маркера соответствует резьбе M6×0,75-6H соединителя тип IX вариант 3, вилка, M6×0,75-6g соединителя тип IX, вариант 3, розетка;
- наличие двойной кольцевой проточки на корпусе перехода или гайке в тракте 2,92/1,27 мм соответствует резьбе 1/4"-36UNS-2A соединителя тип 2,92 мм, розетка, 1/4"-36UNS-2B соединителя тип 2,92 мм, вилка;
- наличие одинарной кольцевой проточки на корпусе перехода или гайке соответствует резьбе M7×0,75-6H соединителя тип I, вилка, M7×0,75-6g соединителя тип I, розетка.

Материалы, используемые для монтажа

- Используется клей Loctite 243.

ПРИМЕЧАНИЕ Допускается применять аналогичный клей.

Монтаж блочных резьбовых соединителей

Рекомендуемые установочные отверстия для применения резьбовых соединителей показаны на рисунке 2. На рисунках с 9 по 11 изображены приспособления для монтажа блочных резьбовых соединителей типа розетка. Приспособление состоит из центрирующей втулки 1, корпусной гайки 2 и оснастки для вкручивания корпуса 3.

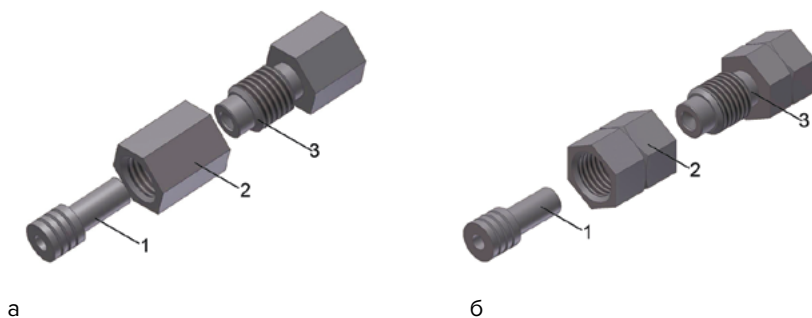


Рис. 9. Приспособление для монтажа блочных резьбовых соединителей типа розетка в тракте 3,5/1,52 мм в метрическом (ЖНКЮ.296371.030, рис. а) и дюймовом (ЖНКЮ.296371.030-01, рис. б) исполнениях.

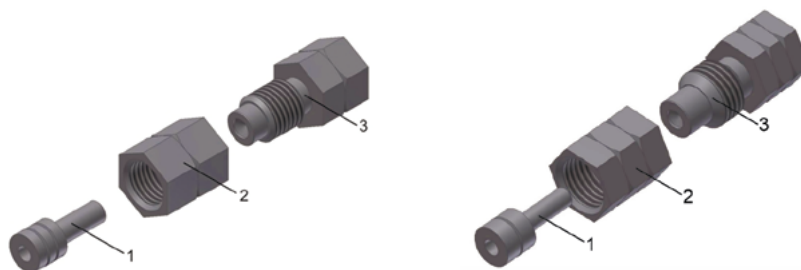


Рис. 10. Приспособление для монтажа блочных резьбовых соединителей типа розетка в тракте 2,92/1,27 мм (ЖНКЮ.296371.030-02).

Рис. 11. Приспособление для монтажа блочных резьбовых соединителей типа розетка в тракте 2,4/1,042 мм (ЖНКЮ.296371.030-03).

Последовательность монтажа блочного резьбового соединителя типа розетка:

- Установите центрирующую втулку 3, как показано на рисунке 12а;
- Нанесите клей Loctite 243 на место резьбового соединения корпуса;
- Вкрутите корпус перехода 2 в корпус СВЧ модуля (примерно на 4 витка) до упора центрального проводника 1 в штырь гермоввода (рисунок 12б);
- Нажмите на центрирующую втулку 3 до упора в корпус перехода 2 (рисунок 12в) и докрутите вручную корпус перехода 2 в корпус СВЧ модуля до упора;
- Извлеките центрирующую втулку 3 и установите на корпус перехода 2 гайку 4, затем оснастку для корпуса 5 согласно рисунку 12г и плотно стяните 4 и 5 (момент затягивания 2,5 Н·м);
- Затяните КМПП при помощи оснастки для корпуса 5, момент затягивания 1,8 Н·м;
- Раскрутите гайку 4 и оснастку для корпуса 5 и снимите их с корпуса КМПП.

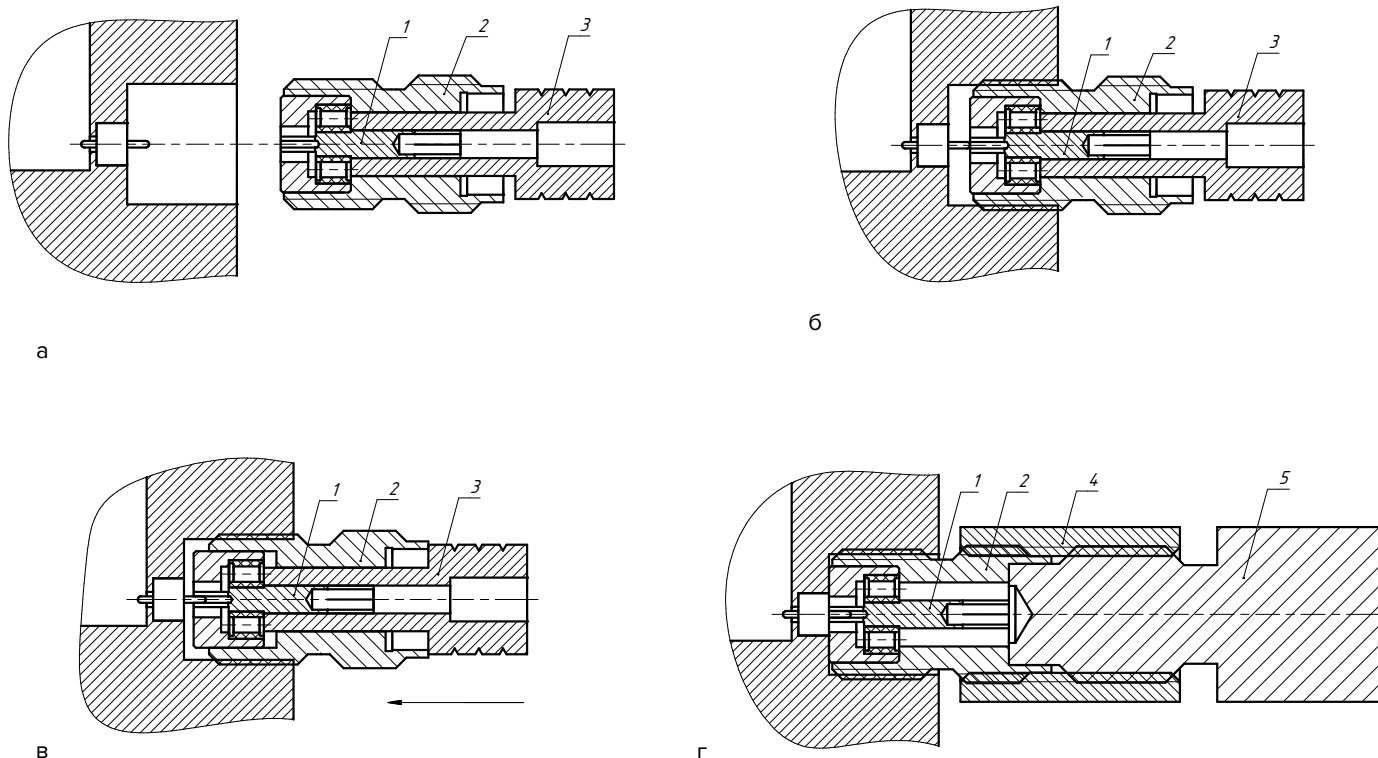


Рис. 12. Общий принцип монтажа блочных резьбовых соединителей типа розетка.

Монтаж блочных фланцевых соединителей

Рекомендуемые установочные отверстия для фланцевых соединителей показаны на рисунке 5.

Процессы монтажа блочных фланцевых соединителей типа вилка и типа розетка идентичны:

- Установите сборку центрального проводника 2 на штырь гермоввода 1 в соответствии с рисунком 13а;
- Прикрутите корпус 3 к блоку СВЧ 4, используя винты с резьбой М2,5-6g в соответствии с Рисунком 13б (на винты предварительно нанесите клей Loctite 243). Избегайте перекоса фланца. При установке фланца с четырьмя отверстиями закручивайте винты с последовательностью крест-накрест.

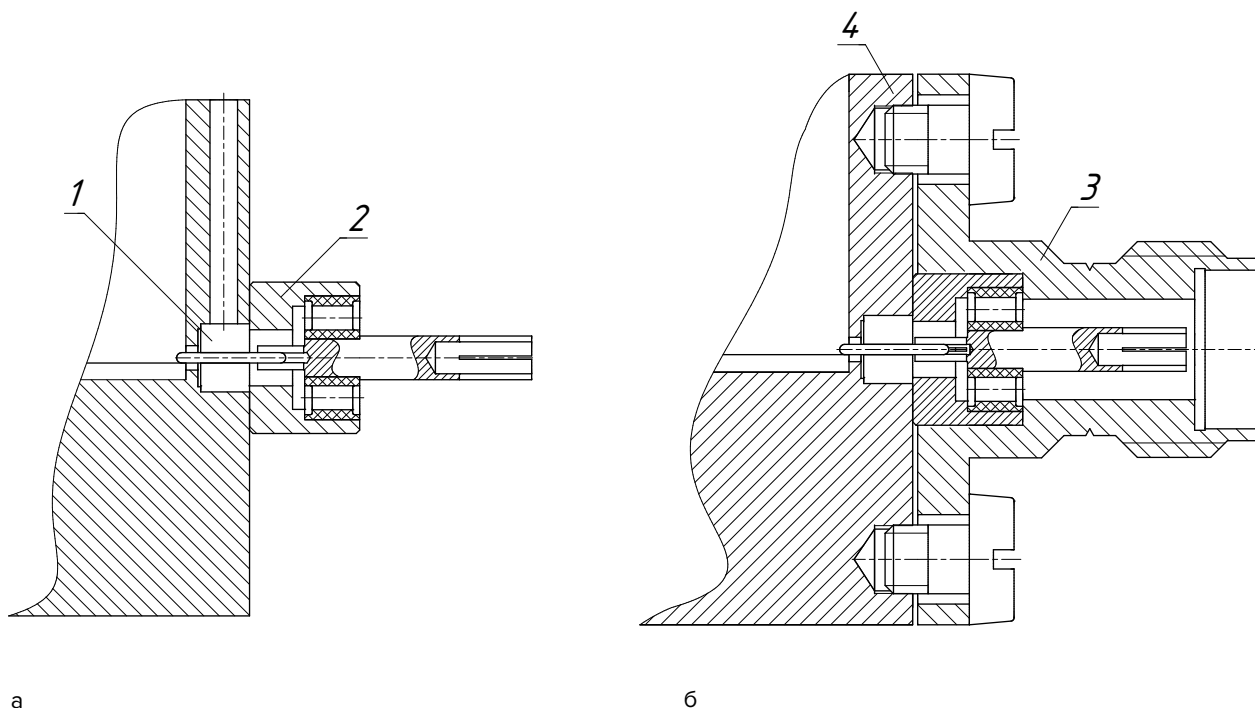


Рис. 13. Установка центрального проводника (а) и корпуса (б) фланцевого соединителя.

Коаксиально-микрополосковые переходы серии ПКМ2-06

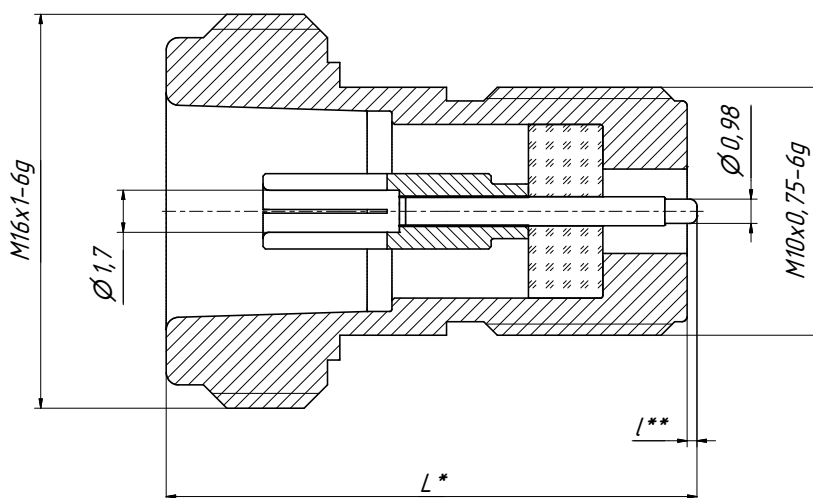
Герметичные коаксиально-микрополосковые переходы серии ПКМ2-06 предназначены для ввода-вывода сигналов в СВЧ модули. Центральный проводник и корпус изготовлены из ковара, согласованного по коэффициенту термического расширения со стеклом, и покрыты износостойким золотом. В качестве изолятора в переходах данной серии используют стекло с низкой диэлектрической проницаемостью.



Технические характеристики

Наименование характеристики	Значения
Диапазон рабочих частот, ГГц	0 – 6
КСВН, не более (тип. знач.)	1,25 (1,2)
Вносимые потери, дБ, не более (тип. знач.)	1 (0,3)
Диапазон рабочих температур, °С	от -50 до +150
Герметичность, м ³ ·Па/с (см ³ /с)	от 1,3·10 ⁻¹¹ до 1,3·10 ⁻⁹ (от 10 ⁻¹⁰ до 10 ⁻⁸)
Максимальный пропускаемый ток, А (максимальное рабочее напряжение, В)	1 (200)
Переходное сопротивление контактов, Ом, не более	0,01
Сопротивление изоляции при испытательном напряжении 500 В, в нормальных климатических условиях, МОм, не менее	1000

Габаритные размеры



*Размер L составляет 21,4 ± 0,15 мм для ПКМ2-06-01P-0,98/0,4-2 и 22,9 ± 0,15 мм для ПКМ2-06-01P-0,98/1,9-2.

** Размер l составляет 0,4 ± 0,1 для ПКМ2-06-01P-0,98/0,4-2 и 1,9 ± 0,1 для ПКМ2-06-01P-0,98/1,9-2.

Монтаж ПКМ2-06

Рекомендуемое установочное отверстие изображено на рисунке 14.

Монтаж:

- Вкрутите переход в установочное отверстие с резьбой M10x0,75-6H до упора в плату блока;
- Опаяйте корпус перехода с внешней стороны, как показано на рисунке 14, при этом должен формироваться цельный паяный шов;
- Соедините штырь с микрополосковой линией пайкой либо перемычкой из фольги.

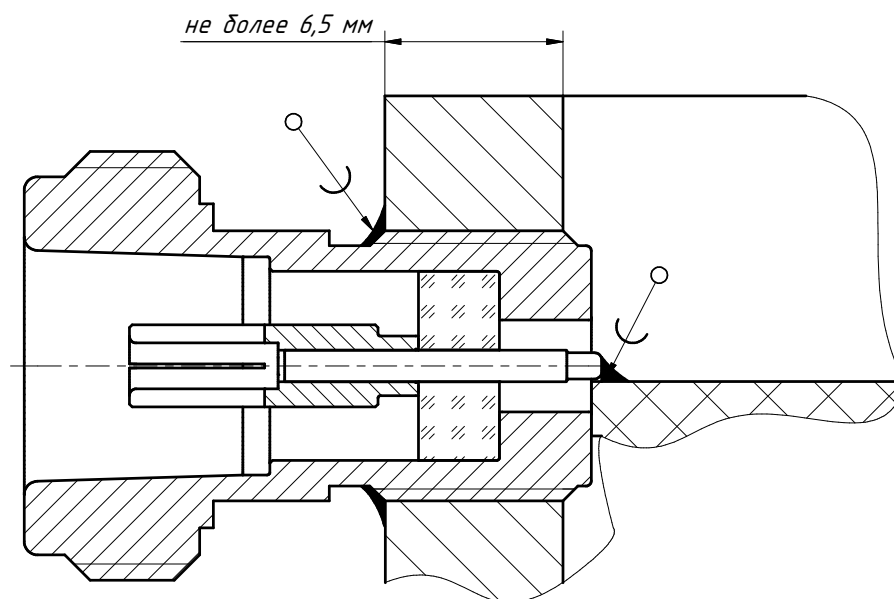
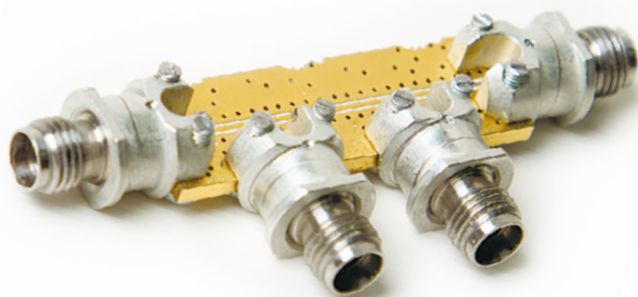


Рис. 14. Рекомендуемое установочное отверстие.

26 Коаксиально-микрополосковые переходы серии ПКМ1-32

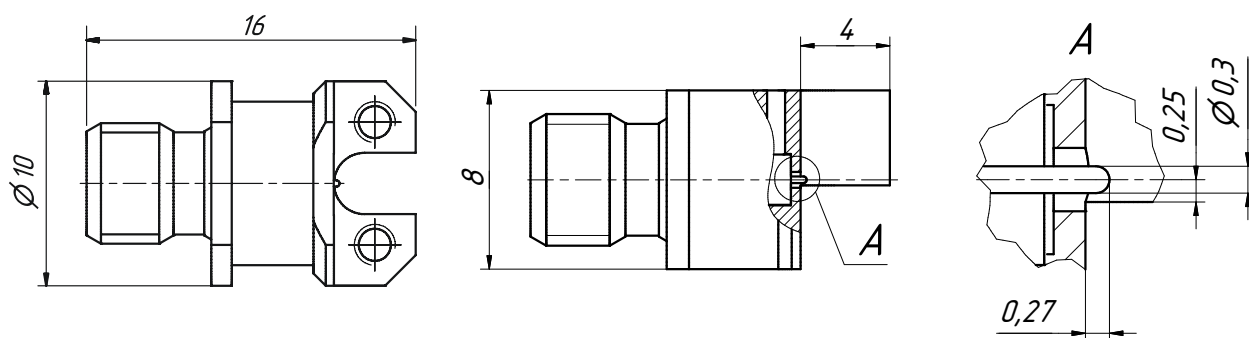
Переходы коаксиально-микрополосковые ПКМ1-32-03Р-0,3П и ПКМ1-32-13Р-0,3П предназначены для ввода-вывода сигналов на печатные платы. В составе переходов используется гермоввод МК100М. Монтаж корпуса перехода на плату производится винтами, центрального проводника — пайкой. Покрытие центрального проводника — износостойкое золото. Корпус внешнего проводника коаксиального соединителя изготовлен из нержавеющей стали. Примененные материалы и конструкция переходов обеспечивают малые потери и отражение, высокую стабильность параметров при минимум 3000 циклах соединений в диапазоне рабочих температур от -60 до $+110$ °С.



Технические характеристики

Обозначение	Соединитель	Диапазон частот, ГГц	КСВН, не более	Вносимые потери, дБ, не более	Максимальный ток, А (Максимальное рабочее напряжение, В)
ПКМ1-32-03Р-0,3П	Тип IX вар. 3 (розетка)	0 – 32	1,25	1	0,5 (100)
ПКМ1-32-13Р-0,3П	Тип 3,5 мм (розетка)				

Габаритные размеры



Материалы, используемые для монтажа

- Припой ПОС 61 ГОСТ 21931-76.
- Флюс 135-GL Kester Co.
- Клей Loctite 243.

ПРИМЕЧАНИЕ Допускается применять аналогичные материалы.

Монтаж переходов серии ПКМ1-32

- Монтаж переходов на плату осуществляется с помощью 2 крепежных отверстий (рисунок 15).
- Конструкция перехода не вносит ограничений по материалу и структуре платы. В качестве примера можно использовать материал подложки Rogers 4350В толщиной 0,254 мм. При этом для обеспечения жесткости конструкции, совместно с Rogers 4350В можно использовать материал FR4 (рисунок 16).
- В качестве подводящей линии можно использовать копланарную линию со следующими параметрами: ширина линии составляет 0,45 мм, зазора (gap) – 0,31 мм (рисунок 17).
- Конструкция перехода не исключает варианта использования других подводящих линий, таких как подвешенная копланарная или микрополосковая линии.
- Также необходимо учитывать влияние технологических зазоров, образующихся в месте стыка платы и корпуса ПКМ1-32. Наличие зазора может вносить дополнительную паразитную составляющую. Соответственно, чем меньше этот технологический зазор, тем лучше общие характеристики перехода ПКМ1-32.

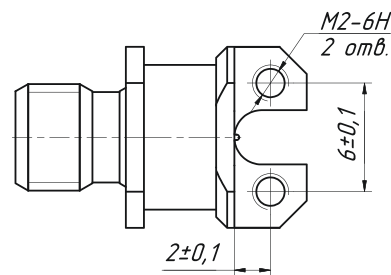


Рис. 15 – Установочные отверстия

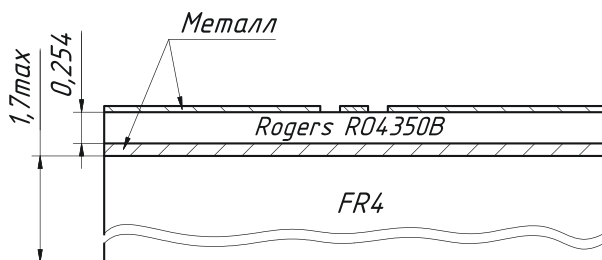


Рис. 16 – Структура платы

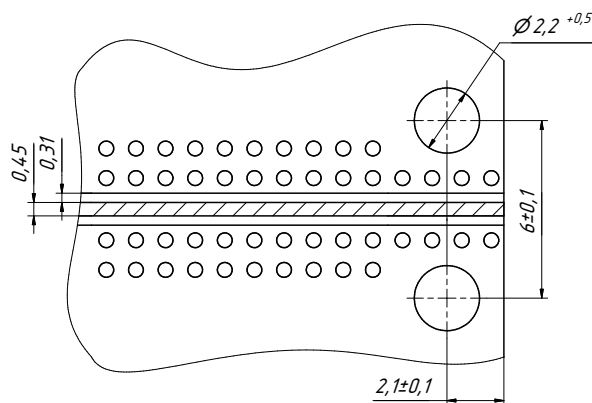


Рис. 17 – Топология платы

Монтаж перехода осуществляется в следующей последовательности:

- Установите ПКМ1-32 на плату (рисунок 18);
- Закрутите винты, момент затягивания примерно 0,4 Н·м (рисунок 19);

ПРИМЕЧАНИЕ Винты необходимо контрить клеем Loctite 243 или аналогичным.

- Нанесите флюс 135-GL Kester Co в место перехода штыря ввода герметичного СВЧ на плату;
- Произведите пайку штыря к подводящей линии передачи. Необходимо наносить минимальное количество припоя, которого хватило бы на обеспечение хорошего контакта. Чем больше припоя между штырем и подводящей линией, тем больше паразитная составляющая вносится в формирование характеристик устройства.

ПРИМЕЧАНИЕ Для монтажа переходов серии ПКМ1-32 полезными окажутся сведения, приведенные в Приложении Г «Рекомендации по монтажу гермоввода МК100 в СВЧ блоки».

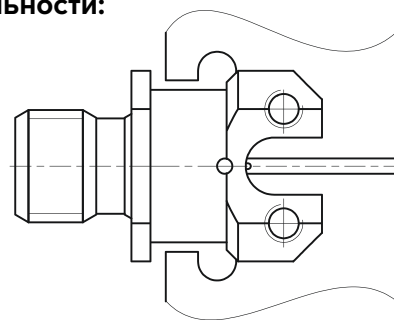


Рис. 18 – Установка перехода серии ПКМ1-32 на плату

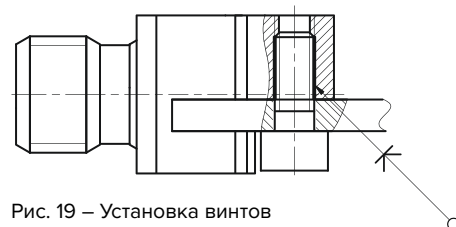


Рис. 19 – Установка винтов

30 Коаксиально-микрополосковые переходы серии ПКМ2-18

Герметичные коаксиально-микрополосковые переходы ПКМ2-18 являются аналогами СРГ-50-751-ФВ. Они предназначены для ввода и вывода сигналов в блоках СВЧ. Все переходы данной серии работают в диапазоне частот от 0 до 18 ГГц. Покрытие центрального проводника – износостойкое золото, внешнего проводника – золото либо олово-висмут. Резьба со стороны блока – М6х0,75; со стороны внешнего соединения – либо М6х0,75, либо 1/4"-36UNS-2A. Примененные материалы и конструкция переходов обеспечивают малые потери и отражение, высокую стабильность параметров в диапазоне рабочих температур от -60 °С до +100 °С.



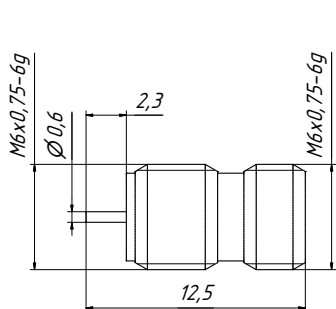
Технические характеристики

Условное обозначение	Соединитель	Покрытие	КСВН, не более	Вносимые потери для пары, дБ, не более	Герметичность, м ³ ·Па/с (см ³ /с)	Сопротивление изоляции, МОм, не менее	Макс. ток, А / макс. раб. напряжение, В
ПКМ2-18-02P-0,6/3-1	Тип IX, вар. 1 (розетка)	Олово-висмут	1,22 (1 сорт)*	1	от 1,3·10 ⁻¹¹ до 1,3·10 ⁻⁹ (от 10 ⁻¹⁰ до 10 ⁻⁸)	1000	1 / 200
ПКМ2-18-02P-0,6/2,3-1							
ПКМ2-18-12P-0,6/3-1	Тип SMA (розетка)						
ПКМ2-18-12P-0,6/2,3-1							
ПКМ2-18-02P-0,6/3-1-БР	Тип IX, вар. 1 (розетка)	Золото	1,4 (2 сорт)*	1	от 1,3·10 ⁻¹¹ до 1,3·10 ⁻⁹ (от 10 ⁻¹⁰ до 10 ⁻⁸)	1000	1 / 200
ПКМ2-18-02P-0,6/3-2	Тип IX, вар. 1 (розетка)						
ПКМ2-18-02P-0,6/2,3-2	Тип IX, вар. 1 (розетка)						
ПКМ2-18-12P-0,6/3-2	Тип SMA (розетка)						
ПКМ2-18-12P-0,6/2,3-2	Тип SMA (розетка)	Золото	1,4 (2 сорт)*	1	от 1,3·10 ⁻¹¹ до 1,3·10 ⁻⁹ (от 10 ⁻¹⁰ до 10 ⁻⁸)	1000	1 / 200
ПКМ2-18-12P-0,6/2,3-2	Тип SMA (розетка)						
ПКМ2-18-02P-0,6/3-2-БР	Тип IX, вар. 1 (розетка)	Золото	1,4 (2 сорт)*	1	от 1,3·10 ⁻¹¹ до 1,3·10 ⁻⁹ (от 10 ⁻¹⁰ до 10 ⁻⁸)	1000	1 / 200
ПКМ2-18-02P-0,6/3-2-БР	Тип IX, вар. 1 (розетка)						

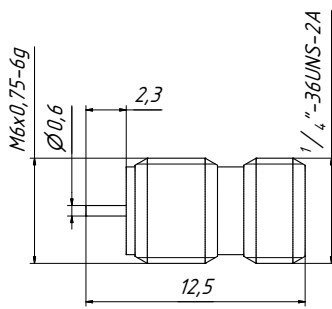
* Сорт перехода указывается в конце условного обозначения (смотрите информацию для заказа).

Рекомендации по выбору сорта находятся в Приложении Д.

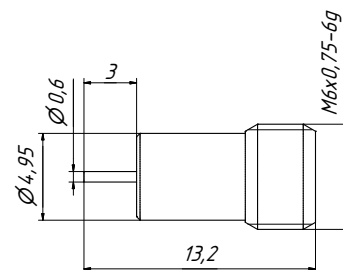
Габаритные размеры



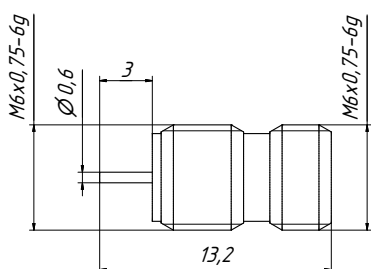
ПКМ2-18-02P-06/2,3-1
ПКМ2-18-02P-06/2,3-2



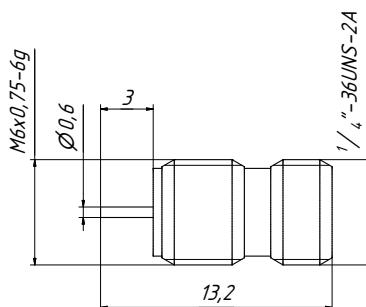
ПКМ2-18-12P-06/2,3-1
ПКМ2-18-12P-06/2,3-2



ПКМ2-18-02P-06/3-1-БР
ПКМ2-18-02P-06/3-2-БР



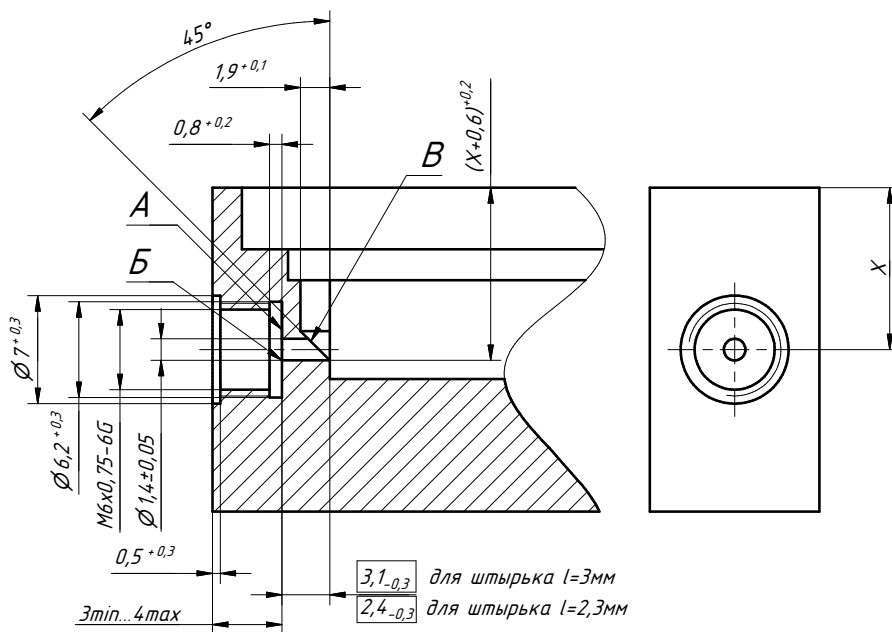
ПКМ2-18-02P-0,6/3-1
ПКМ2-18-02P-0,6/3-2



ПКМ2-18-12P-0,6/3-1
ПКМ2-18-12P-0,6/3-2

Монтаж герметичных КМПП ПКМ2-18

Рекомендуемое установочное отверстие изображено на рисунке 20



Технические требования:

- Не допускаются вмятины и заусенцы на поверхности А.
- В отверстие $\varnothing 1,4 \pm 0,05$ мм кромку Б не притуплять, кромку В допускается притупить радиусом или фаской не более 0,15 мм.

Рис. 20. Рекомендуемое установочное отверстие для герметичных КМПП ПКМ2-18

34 Герметичные коаксиально-микрополосковые переходы серии ПКМ2-26-16-0,38/1,27

Блочная вилка «SMP»

Герметичные переходы серии ПКМ2-26-16-0,38/1,27 предназначены для ввода-вывода сигналов в СВЧ-модули. Корпуса и центральные проводники переходов изготовлены из ковара, согласованного по коэффициенту термического расширения со стеклом, и покрыты износостойким золотом. В качестве изолятора в переходах этой серии используют стекло с низкой диэлектрической проницаемостью.



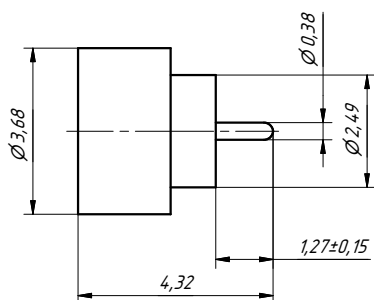
Технические характеристики

Наименование характеристики	Значение
Диапазон рабочих частот, ГГц	0 – 20*
Волновое сопротивление, Ом	50 ± 1
Вносимые потери, дБ, не более (тип. знач.)	0,4 (0,25)
КСВН, не более (тип. знач.)	1,3 (1,18)
Диапазон рабочих температур, °С	от -60 до +150
Герметичность, м ³ ·Па/с (см ³ /с)	от 1,3·10 ⁻¹¹ до 1,3·10 ⁻⁹ (от 10 ⁻¹⁰ до 10 ⁻⁸)
Максимальный пропускаемый ток, А (Максимальное рабочее напряжение, В)	0,5 (100)
Переходное сопротивление контактов, Ом, не более	0,01
Сопротивление изоляции при испытательном напряжении 500 В, в нормальных климатических условиях, МОм, не менее	5000
Соединитель	SMP, по MIL-STD-348A Fig 326**

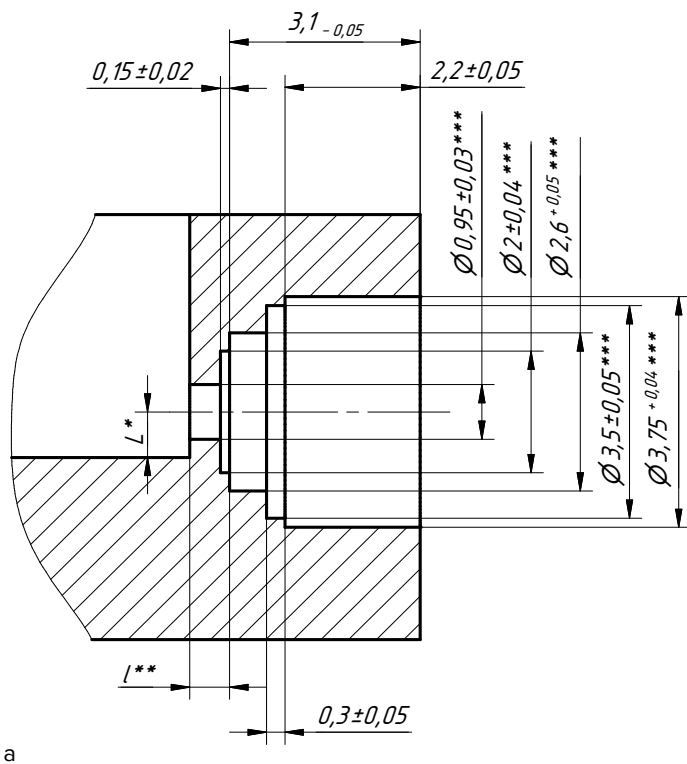
* Переход работоспособен до 26,5 ГГц, но его КСВН свыше 20 ГГц не регламентируется.

** Используется тип включения full-detent (максимальное усилие удержания сочленённой пары розетка-вилка).

Габаритные размеры



Рекомендуемое установочное отверстие и способ монтажа представлены на рисунке 21.

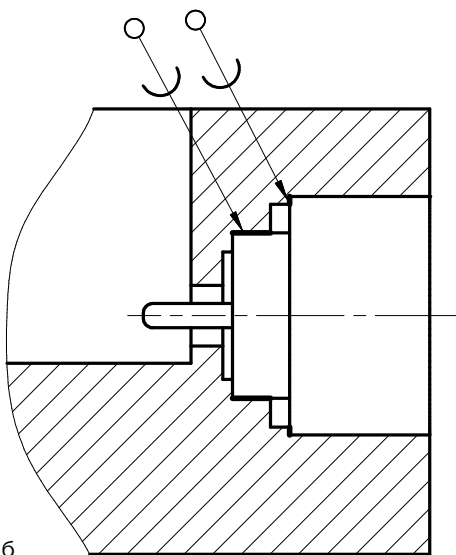


а

* Размер L соответствует сумме толщины подложки устройства, половины диаметра штыря гермоввода и толщины припоя (типичное значение 0,05 мм).

** Размер l варьируется от 0,45 до 0,65 мм.

*** Размеры с учетом покрытия.

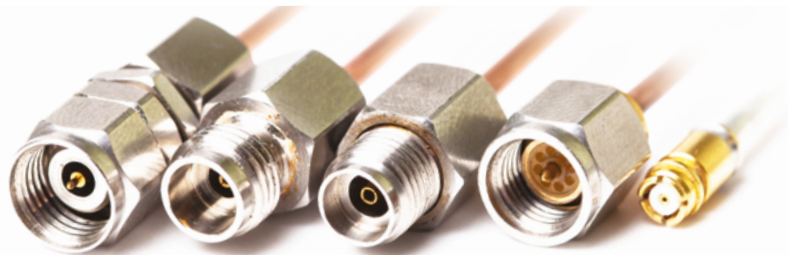


б

Рис. 21. Рекомендуемое установочное отверстие (а) и установка (б) КМПП ПКМ2-26-16-0,38/1,27

Кабельные соединители

Кабельные соединители серии ВК1-40 (РК1-40) состоят из внешних проводников (корпусов), центральных проводников (штырей и гнезд), диэлектрических опор. Соединители типа вилка имеют гайку, а соединители типа розетка – внешнюю резьбу на корпусе. Покрытие центральных проводников – износостойкое золото. Корпуса соединителей изготовлены из нержавеющей стали. Диэлектрическая опора – упрочнённый пластик. Кабельный соединитель ВК1-50-05-2,2 состоит из внешнего проводника (корпуса) и гайки. Покрытие корпуса – износостойкое золото, гайка изготавливается из нержавеющей стали. Кабельные розетки РК1-20-16Р-2,1 и РК1У-20-16Р-2,1 состоят из внешнего проводника (корпуса), центрального проводника (гнезда), диэлектрического изолятора и экранирующего кольца. Покрытие центрального проводника и корпуса – износостойкое золото. Изолятор – фторопласт. Кабельные соединители ПКК1-02-2,2 и ПКК1-02-3,6 состоят из внешних проводников (корпусов), центральных проводников (штырей и гнезд), диэлектрических опор. Соединители относятся к соединителям типа вилка и имеют гайку в своем составе. Покрытие центрального проводника и корпуса – износостойкое золото, гайка изготавливается из нержавеющей стали. Изолятор – фторопласт. Примененные материалы и конструкция кабельных соединителей обеспечивают малые потери и отражение, высокую стабильность параметров при минимум 2000 циклах сочленений для соединителей ВК1-40 (РК1-40), при минимум 500 циклах сочленений для РК1-20, РК1У-20 и соединителей серии ПКК1, при минимум 300 циклах сочленений для соединителей ВК1-50. При этом экранное затухание на частоте 3 ГГц у соединителей серии ВК1-40 (РК1-40) и ВК1-50 составляет не менее 100 дБ, у соединителей серии ПКК1 – не менее 90 дБ, у соединителей РК1-20 и РК1У-20 – не менее 70 дБ.



Технические характеристики

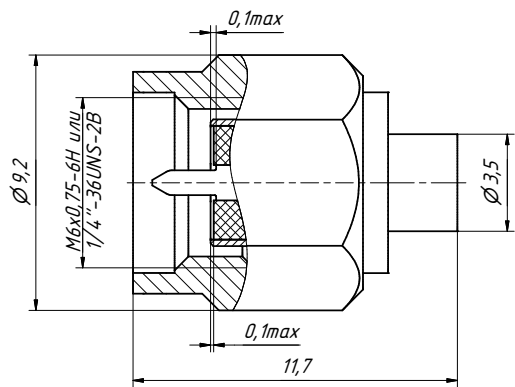
Условное обозначение изделия	Соединитель	Диапазон рабочих частот, ГГц	КСВН, не более	Вносимые потери для пары, дБ, не более	Сопротивление изоляции при испытательном напряжении 500 В, в нормальных климатических условиях, МОм, не менее	Марка кабеля
ВК1-20-02-2,2 ПКК1-02-3,6	Тип IX, Вар. 1, (вилка)	0 – 20	1,15 (1,1)*	0,5(0,4)*	5000	EZ_86 (Huber+Suhner)
ВК1-20-12-2,2 ПКК1-12-3,6						Тип SMA (вилка)
РК1-20-16Р-2,1 РКУ1-20-16Р-2,1	Тип SMP (розетка)					Sucoform_86 (Huber+Suhner)
ВК1-40-14-2 РК1-40-14Р-2	Тип 2,92 мм (вилка)	0 – 40	1,2 (1,15)*			PK 50-1,5-22
ВК1-40-05-2	Тип 2,92 мм (розетка)					
РК1-40-05Р-2	Тип 2,4 мм (вилка)					
ВК1-40-05Р-2	Тип 2,4 мм (розетка)					
ВК1-50-05-2,2	Тип 2,4 мм (вилка)	0 – 50	1,3 (1,2)*			Anritsu V_085, Micorocoax UT-085

* При соблюдении требований к монтажу, приведённых в данном руководстве

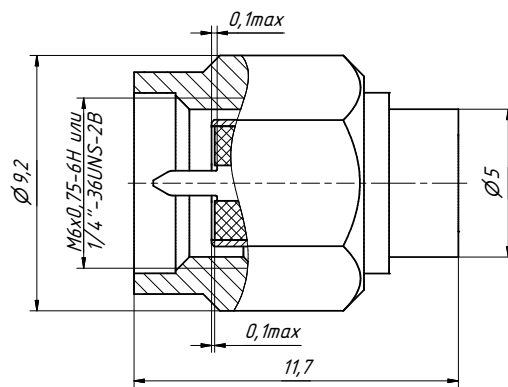
Для отличия кабельных соединителей в разных трактах применяется следующая маркировка:

- Наличие двойной кольцевой проточки на корпусе соединителя или гайке в тракте 2,92/1,27 мм соответствует резьбе 1/4"-36UNS-2A соединителя тип 2,92 мм, розетка или резьбе 1/4"-36UNS-2B соединителя тип 2,92 мм вилка;
- Наличие одинарной кольцевой проточки на корпусе соединителя или на накидной гайке соответствует резьбе М7×0,75-6Н соединителя тип I, вилка или резьбе М7×0,75-6g соединителя тип I, розетка.

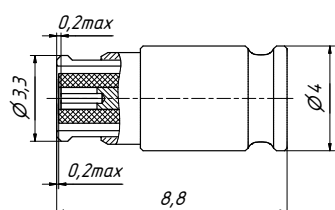
Габаритные размеры



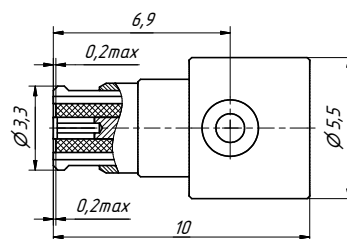
BK1-20-02-2,2
BK1-20-12-2,2



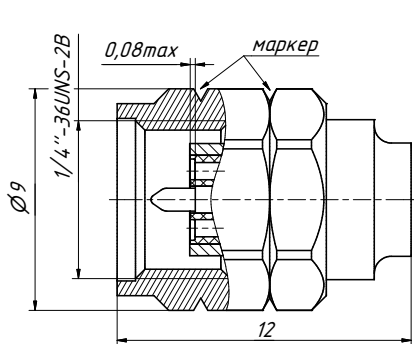
ПКК1-02-3,6
ПКК1-12-3,6



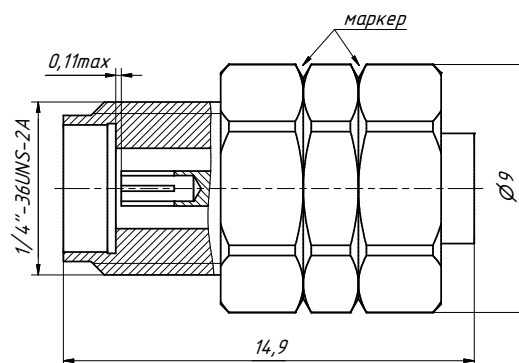
PK1-20-16P-2,1



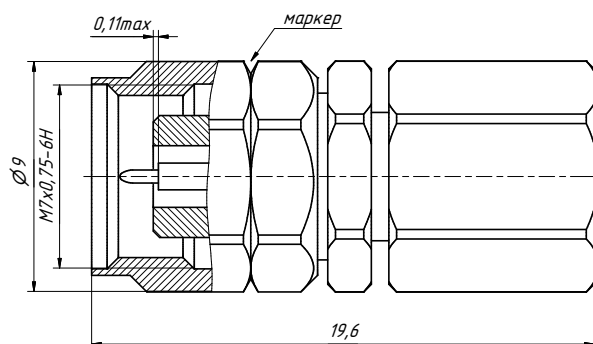
PK1Y-20-16P-2,1



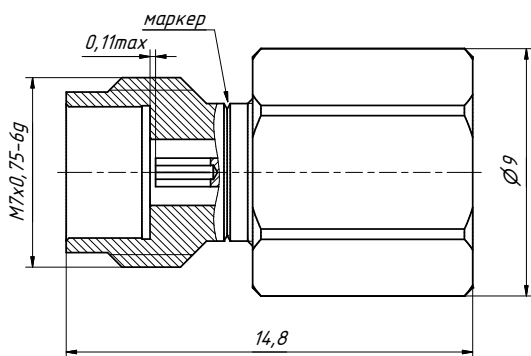
BK1-40-14-2



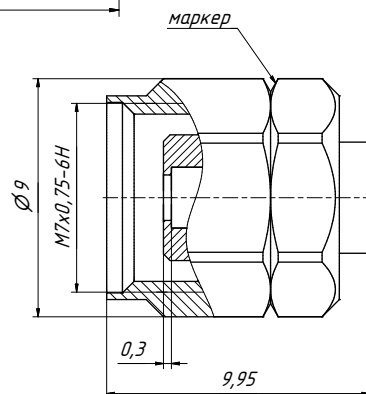
PK1-40-14P-2



BK1-40-05-2



PK1-40-05P-2



BK1-50-05-2,2

Материалы, используемые для монтажа

- 1) Припой ПОС 61 ГОСТ 21931-76.
- 2) Флюс 135-GL Kester Co.
- 3) Клей Loctite 243.

ПРИМЕЧАНИЕ Допускается применять аналогичные материалы.

Перед тем, как монтировать кабельные соединители, необходимо разделить кабель (рисунок 22).

После удаления внешнего проводника кабеля, для термостабилизации изолятора кабеля необходимо провести термообработку заготовки на длине от 2 до 3 см с каждого конца кабеля при температуре +250 °С от 20 до 25 секунд. Излишки изолятора после остывания кабеля удалить.

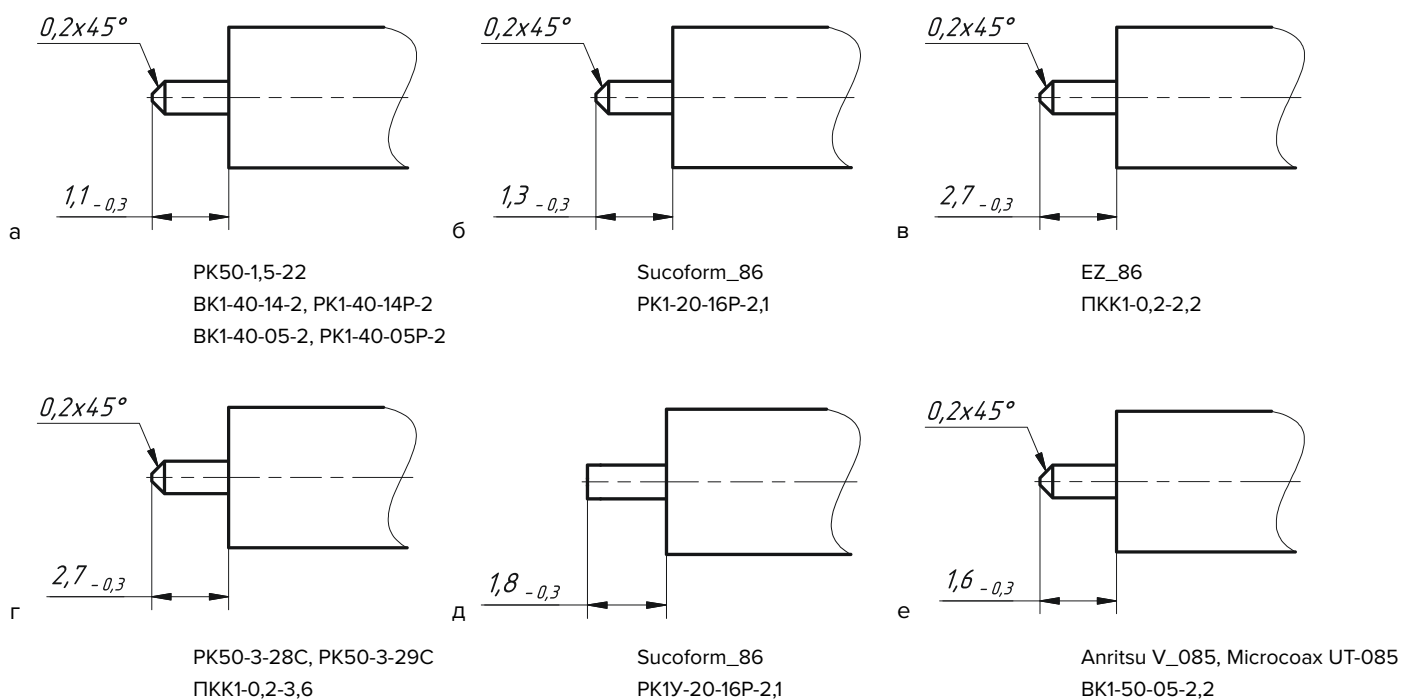


Рис. 22. Разделка кабеля

Монтаж BK1-40-14-2

- 1) Выполните пайку штыря на жилу кабеля (рисунок 23). Для того, чтобы обеспечить хорошие параметры кабельной сборки, необходимо точно выдерживать размер $0,06_{-0,02}$ мм;

ПРИМЕЧАНИЕ При пайке штыря кабельного соединителя на жилу кабеля для выставления размера $0,06_{-0,02}$ можно использовать приспособление ЖНКЮ.741128.238 Пластина.

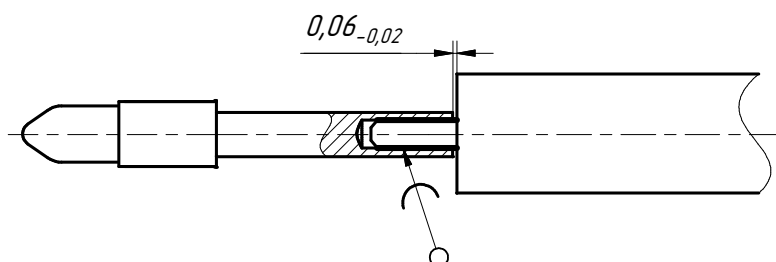


Рис. 23. Пайка штыря на жилу кабеля

- 2) Произведите пайку корпуса 1 на кабель 2, как показано на рисунке 24. При монтаже должен формироваться цельный паяный шов. Не допускается попадание припоя на центральный проводник и изолятор кабеля при установке корпуса соединителя;

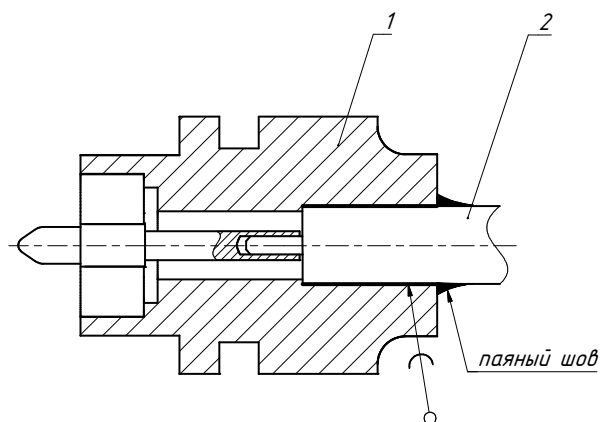


Рис. 24. Монтаж кабеля к корпусу кабельного соединителя

- 3) Запрессуйте электрическую опору 3 заподлицо с поверхностью корпуса 1 (рисунок 20.) Для этого можно использовать приспособление ЖНКЮ.296361.014-01, изображенное на рисунке 26;

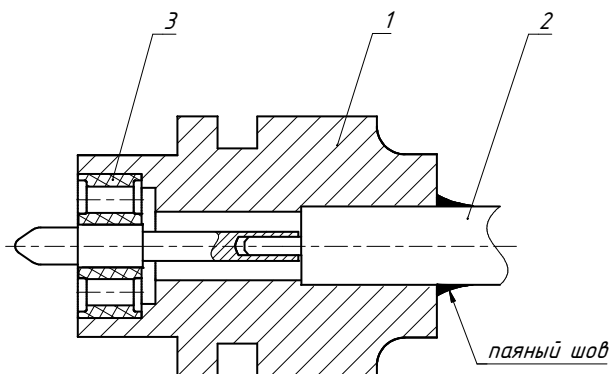


Рис. 25. Запрессовка электрической опоры в кабельный соединитель

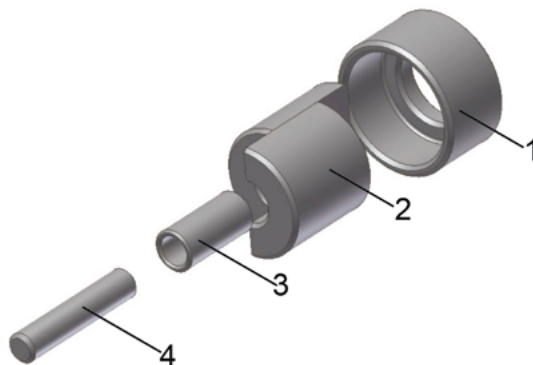


Рис. 26. Приспособление для запрессовки электрической опоры в кабельный соединитель ЖНКЮ.296361.014-01: 1 – основание, 2 – сегменты, 3 – втулка, 4 – стержень.

Порядок запрессовки при помощи приспособления ЖНКЮ.296361.014-01:

- проденьте кабель 1 сквозь основание 3 (рисунок 27а);
- установите сегменты 4 в основание 3, как показано на рисунке 27б;
- установите диэлектрическую опору 6 и запрессуйте ее с помощью стержня 5, как показано на рисунке 27в;

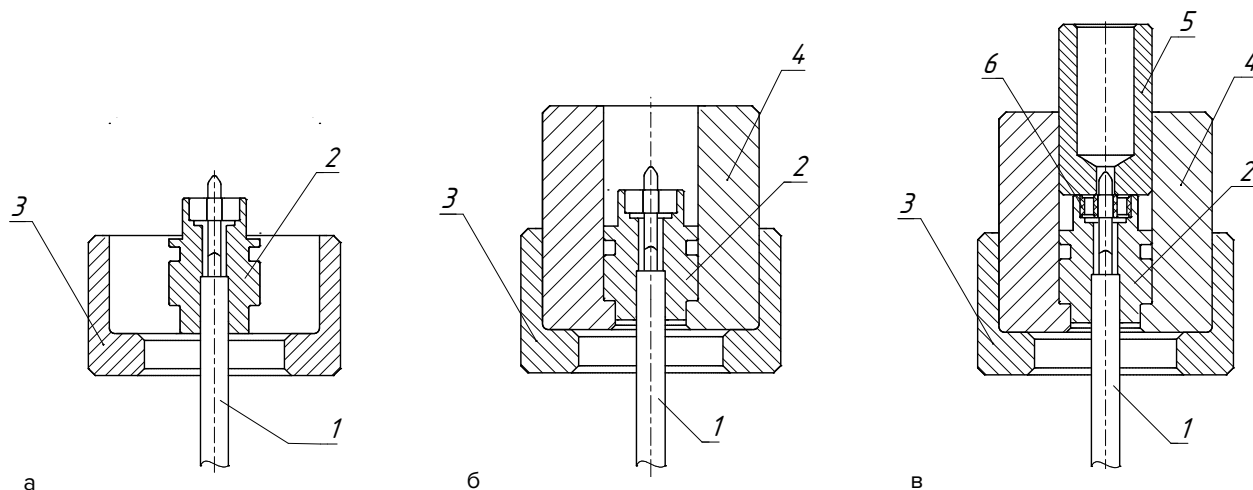


Рис. 27. Монтаж диэлектрической опоры в кабельный соединитель

- 4) Установите стопорное кольцо 4 на корпус 1 и наденьте накидную гайку 5, сжав кольцо 4 (рисунок 28).

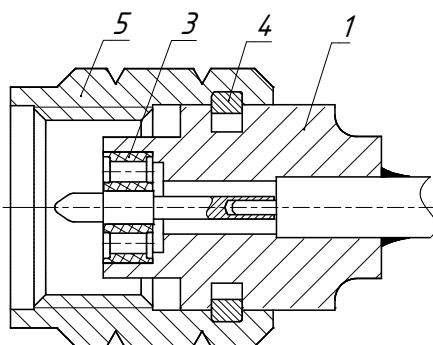


Рис. 28. Установка накидной гайки на корпус кабельного соединителя

Монтаж РК1-40-14Р-2

- 1) Снимите стягивающую гайку 1 с корпуса 2 (рисунок 29); снимите корпус 2 с корпуса 3;

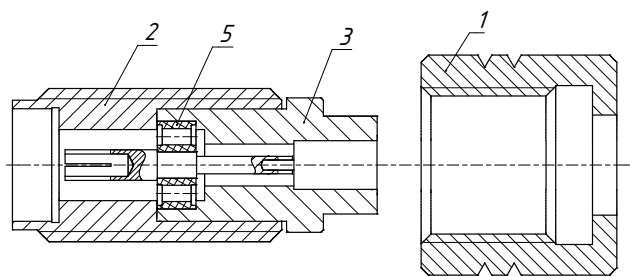


Рис. 29. Кабельный соединитель РК1-40-14Р-2 с отсоединенной стягивающей гайкой

- 2) Наденьте стягивающую гайку 1 на кабель 4 (рисунок 30). Произведите пайку корпуса 3 на кабель 4. При монтаже должен формироваться цельный паяный шов. Не допускается попадание припоя на центральный проводник и изолятор кабеля при установке корпуса соединителя;

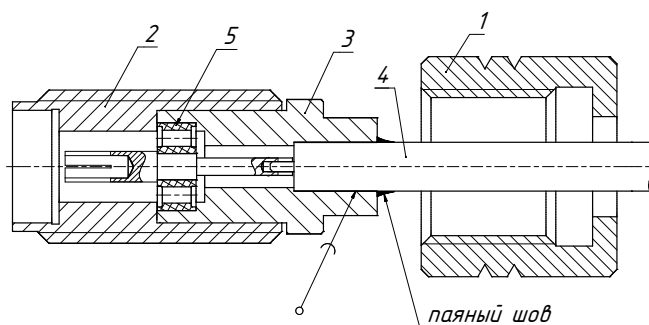


Рис. 30. Монтаж кабеля к корпусу соединителя

- 3) Наденьте корпус 2 на корпус 3 (рисунок 30). Плотно скрутите корпус кабельного соединителя 2 со стягивающей гайкой 1 (предварительно нанесите клей Loctite 243 на место резьбового соединения корпуса со стороны стягивающей гайки 1). Для установки стягивающей гайки можно использовать приспособление для монтажа блочных резьбовых соединителей типа розетка ЖНКЮ.296371.030-02.

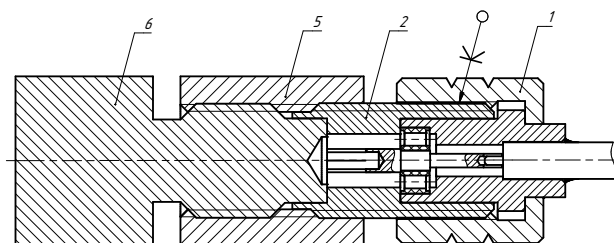


Рис. 31. Монтаж соединителя с использованием приспособления ЖНКЮ.296371.030-02

Для этого:

- установите на корпус соединителя 2 гайку 5, затем оснастку для вкручивания корпуса 6 согласно рисунку 31, и плотно стяните 5 и 6 (момент затягивания 2,5 Н·м);
- плотно скрутите корпус соединителя 2 со стягивающей гайкой 1 при помощи оснастки для вкручивания корпуса 6;
- раскрутите гайку 5 и оснастку для вкручивания корпуса 6 и снимите их с корпуса соединителя 2.

Монтаж ВК1-40-05-2 и РК1-40-05Р-2

Монтаж ВК1-40-05-2 и РК1-40-05Р-2 идентичен.

- 1) Снимите стягивающую гайку 1 с корпуса 2, как показано на рисунке 32, достаньте втулку 3;

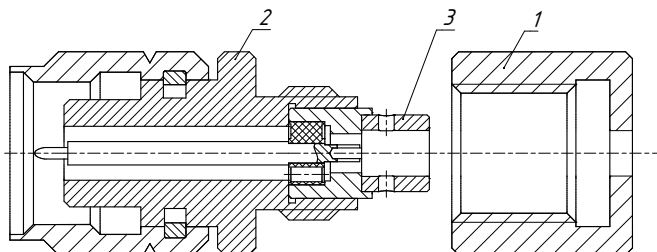


Рис. 32. Кабельный соединитель ВК1-40-05-2 с отсоединенной стягивающей гайкой

- 2) Наденьте стягивающую гайку 1 на кабель 4, выполните монтаж втулки 3 на кабель 4, в соответствии с рисунком 33;

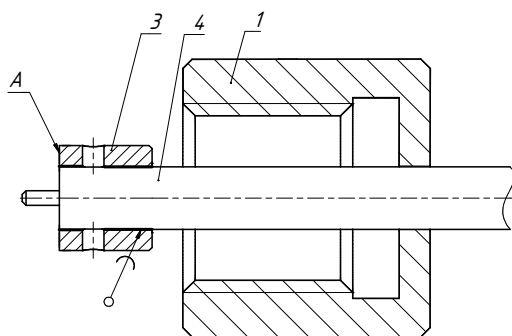


Рис. 33. Установка стягивающей гайки и втулки на кабель

ПРИМЕЧАНИЕ Не допускается выступание внешнего проводника и изолятора кабеля за торец А втулки 3. Не допускается попадание припоя на изолятор и центральную жилу кабеля при установке втулки.

- 3) Вставьте втулку 3 во втулку 5, нанесите клей Loctite 243 на место резьбового соединения стягивающей гайки 1 и корпуса 2, плотно скрутите стягивающую гайку 1 с корпусом 2 согласно рисунку 34 (момент затягивания 2,5 Н·м).

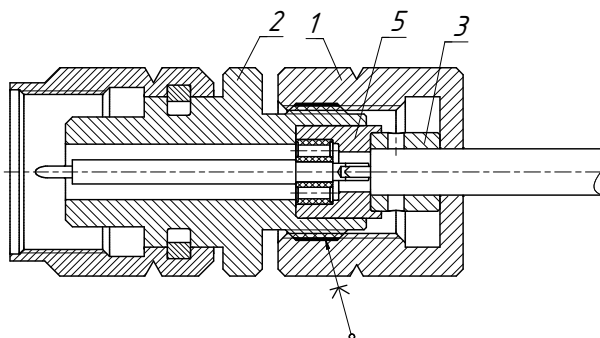


Рис. 34. Сборка кабельного соединителя

Монтаж РК1-20-16Р-2,1

- 1) Произведите пайку гнезда кабельного соединителя на жилу кабеля (рисунок 35а). Для того, чтобы обеспечить хорошие параметры кабельной сборки, необходимо точно выдержать размер $0,2_{-0,05}$ мм;

ПРИМЕЧАНИЕ При пайке гнезда кабельного соединителя на жилу кабеля для выставления размера $0,2_{-0,05}$ мм можно использовать приспособление ЖНКЮ.741525.011-06 Щуп.

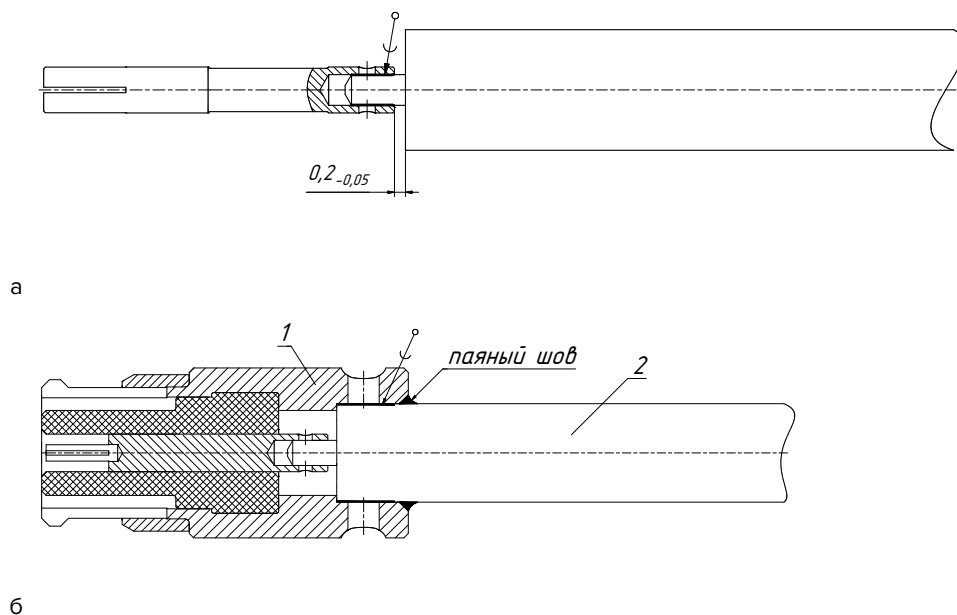


Рис. 35. Пайка гнезда на жилу (а) и установка корпуса на кабель (б)

- 2) Произведите пайку корпуса 1 на кабель 2, в соответствии с рисунком 35б: наденьте соединитель 1 на кабель 2 и опаяйте по контуру. Не допускается попадание припоя на центральный проводник и изолятор кабеля при установке соединителя.

Монтаж РК1У-20-16-2,1

- Произведите пайку корпуса соединителя 1 на кабель 2 в соответствии с рисунком 36: наденьте соединитель 1 на кабель 2 и опаяйте по контуру. Не допускается попадание припоя на центральный проводник и изолятор кабеля при установке соединителя;

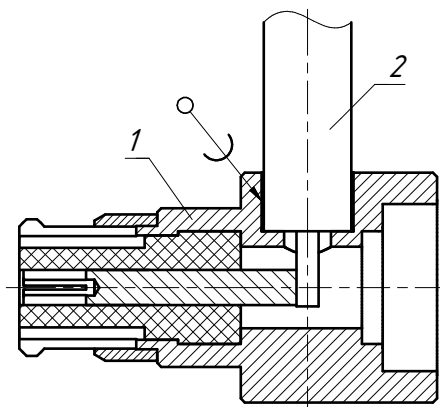


Рис. 36 – Установка соединителя на кабель

- Произведите пайку гнезда кабельного соединителя 3 на жилу кабеля 4 (рисунок 37), используя отверстие для пайки центрального проводника. Не допускается попадание припоя на корпус и изолятор соединителя;

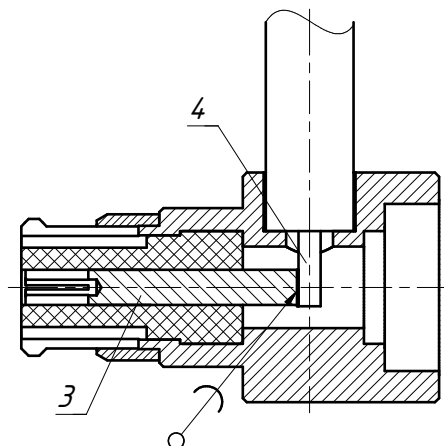


Рис. 37 – Пайка центрального проводника

- Нанесите клей EPO-TEK-H20E-175 в отверстие для пайки центрального проводника в корпусе и установите в него крышку 5 (рисунок 38);

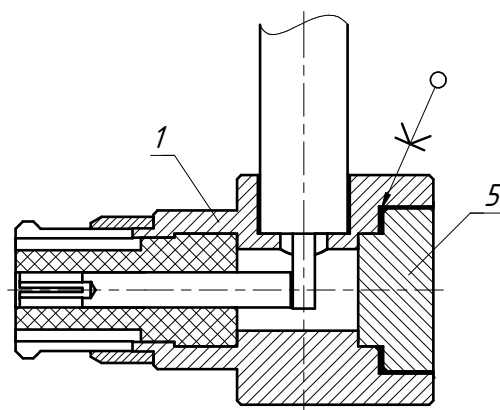


Рис. 38 – Установка крышки в корпус соединителя

- Положите кабель с установленными соединителями в печь, установите температуру $+85 \pm 5^\circ\text{C}$ и выдержите в ней кабель с установленными соединителями в течение 2 часов;
- Отключите печь, достаньте из нее кабель, выдержите 1 час в комнатной температуре перед использованием.

Монтаж соединителей серии ПКК1

- 1) Выполните пайку штыря на жилу кабеля (рисунок 39). Для обеспечения низкого КСВН кабельной сборки необходимо точно выдерживать размер $0,25_{-0,03}$;

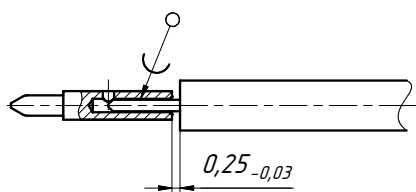


Рис. 39 – Пайка штыря на жилу кабеля.

ПРИМЕЧАНИЕ

При пайке штыря кабельного соединителя на жилу кабеля для выставления размера $0,25_{-0,03}$ можно использовать приспособление ЖНКЮ741525.011-04 Щуп или ЖНКЮ.741525.011-05 Щуп в зависимости от типа кабеля.

- 2) Запрессуйте изолятор в корпус соединителя. Для этого можно использовать оснастку ЖНКЮ.296361.018, изображенную на рисунке 40;

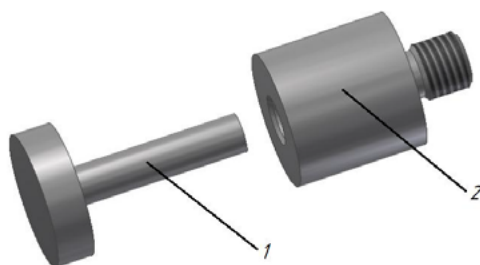


Рис. 40 – Оснастка для запрессовки изолятора в кабельный соединитель (ЖНКЮ.296361.018)

Порядок запрессовки при помощи оснастки:

- скрутите втулку 2 с корпусом соединителя 1 (рисунок 41а);
- установите изолятор 3 во втулку 2, поверх изолятора 3 расположите втулку 4 (рисунок 41б);
- запрессуйте изолятор 3 в корпус соединителя 1 при помощи втулки 4 (рисунок 41в);
- после запрессовки достаньте втулку 4 и отсоедините втулку 2 от корпуса соединителя 1.

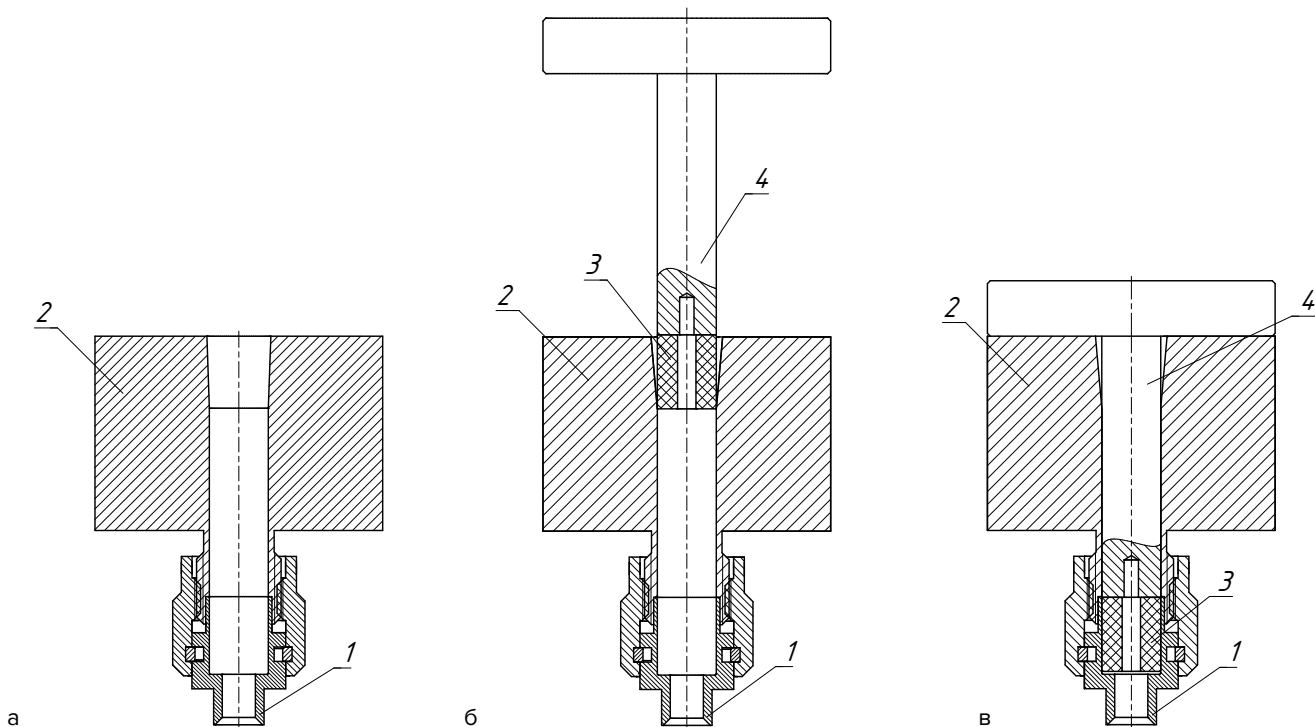


Рис. 41 – Прессование изолятора в корпус соединителя

- 3) Наденьте соединитель с изолятором на кабель с напаянным на него штырем. Отрегулируйте присоединительные размеры путем подбора глубины захода кабеля 1 внутрь кабельного соединителя 2 (рисунок 42);

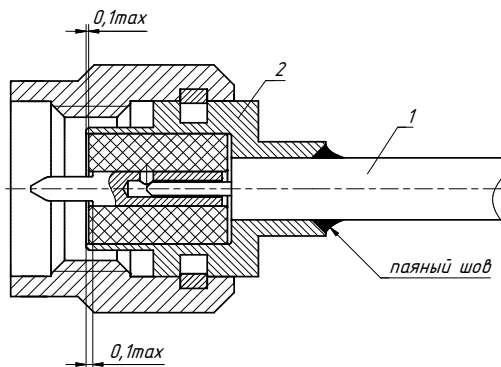


Рис. 42 – Установка корпуса на кабельный соединитель

ПРИМЕЧАНИЕ Присоединительные размеры можно контролировать при помощи комплектов измерителей присоединительных размеров КИПР-02Р-02 и КИПР-12Р-12. Подробную информацию о комплектах измерителей присоединительных размеров можно найти в каталоге на сайте www.micran.ru.

- 4) Произведите пайку корпуса на кабель в соответствии с рисунком (опаяйте по контуру). Не допускается попадание припоя на центральный проводник и изолятор кабеля при установке соединителя (рисунок 42);
- 5) Измерьте присоединительные размеры. Если после пайки присоединительные размеры не удовлетворяют рисунку 42, то необходимо распаять соединитель и вернуться к пункту 3.

Монтаж ВК1-50-05

Монтаж вилки кабельной ВК1-50-05 осуществляется в соответствии с рисунком 43:

- Наденьте гайку 1 на кабель 2;
- Наденьте втулку 3 на разделанный кабель 2 до упора;
- Опаяйте втулку 3 по контуру.

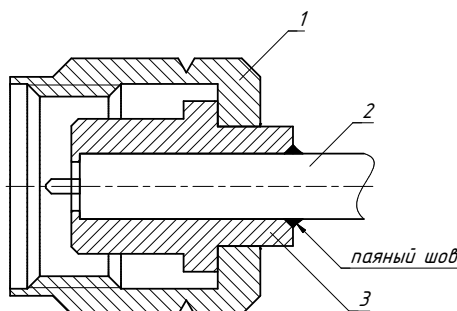


Рис. 43 – Монтаж соединителя

Эксплуатация соединителей

Для предотвращения поломки соединителей, перед подключением необходимо проверять присоединительные размеры специальными измерителями (подробнее смотрите в Приложении Б). Подключение коаксиальных соединителей к измерителям осуществляется при помощи поддерживающего и тарированного ключей. Тарированными ключами рекомендуется пользоваться для повышения повторяемости параметров, а для предотвращения поломки в процессе подключения – поддерживающими ключами. «НПФ «Микран» предлагает полную линейку измерителей присоединительных размеров, тарированных и поддерживающих ключей (рисунок 44).



Рис. 44. Набор измерителей присоединительных размеров (а), поддерживающие (б) и тарированные ключи (в)

При хранении и транспортировке соединителей необходимо пользоваться защитными колпачками, которые защищают от загрязнения и повреждений. В период эксплуатации соединители необходимо чистить. Не допускается производить чистку соединителей металлическими предметами, так как можно повредить соединитель. Чистку необходимо производить только ватным тампоном (вата, намотанная на зубочистку), смоченным спиртом. Запрещено чистить соединители сильными растворителями, например, ацетоном, так как можно повредить пластиковую диэлектрическую опору. Чистке подвергаются контактные поверхности А и резьбы внешних проводников, показанные стрелками на рисунке 45.

ПРИМЕЧАНИЕ Запрещается чистить ватным тампоном гнездовые контакты центральных проводников, так как частицы ваты могут застревать между его ламелями. Чистку гнездовых контактов производить только продувкой сжатым воздухом.

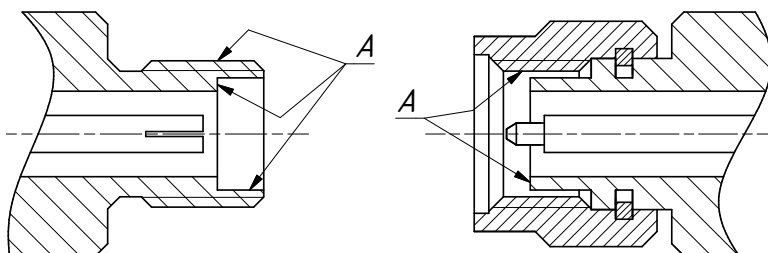


Рис. 45. Чистка изделий на примере соединителя тип IX, вар. 3

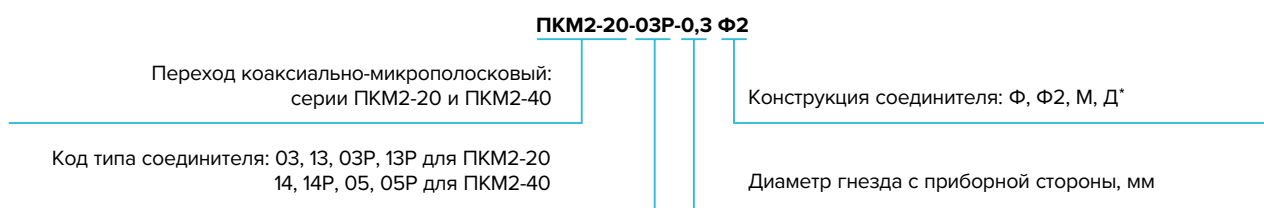
Информация для заказа

Ниже представлены примеры заказов, все сокращения и классификация представлены во введении.

Гермовводы серии МК100

Гермовводы данной серии различаются по длине центрального проводника (МК100А и МК100М – 3,17 мм, МК100МС – 4 мм, МК100Б – 6 мм, МК100В – 11 мм) и внешнему диаметру (МК100А, МК100Б и МК100В – 1,93 мм, МК100М и МК100МС – 2,25 мм)

Коаксиально-микрополосковые переходы серии ПКМ2-20 и ПКМ2-40



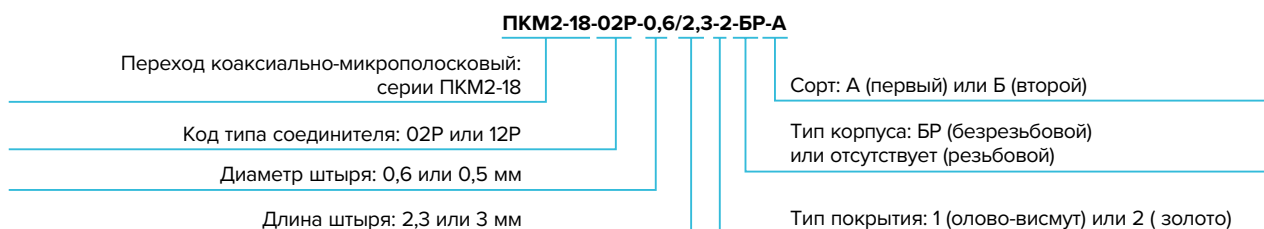
ПРИМЕЧАНИЕ *М – резьбовой с метрической резьбой М6 х 0,75 на вкручиваемой в блок части; Д – резьбовой с дюймовой резьбой 1/4"-36UNS на вкручиваемой в блок части; Ф – фланцевый с четырьмя крепежными отверстиями на фланце; Ф2 – фланцевый с двумя крепежными отверстиями на фланце.

НАПРИМЕР:

ПКМ2-40-14Р-0,3Ф означает: переход коаксиально-микрополосковый; соединитель 2,92 мм, розетка; диаметр гнезда с приборной стороны 0,3 мм; конструкция – фланец с четырьмя крепежными отверстиями.

ПКМ2-20-03-0,3Д означает: переход коаксиально-микрополосковый; соединитель тип IX вариант 3, вилка; диаметр гнезда с приборной стороны 0,3 мм; конструкция – резьбовой соединитель с дюймовой резьбой 1/4" 36UNS для вкручивания в СВЧ-блок.

Герметичные коаксиально-микрополосковые переходы серии ПКМ2-18

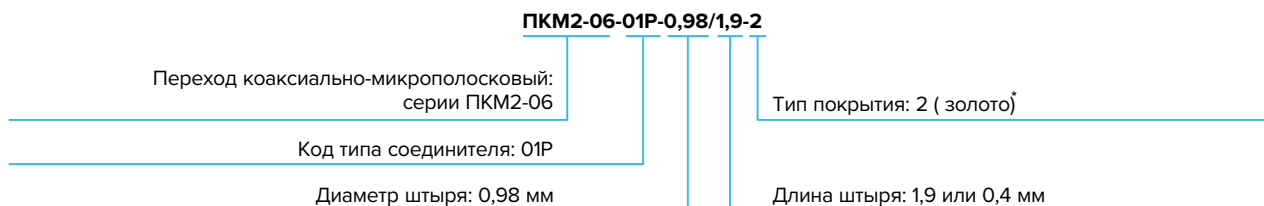


НАПРИМЕР:

ПКМ2-18-12Р-0,6/2,3-1-А означает: переход коаксиально-микрополосковый; соединитель SMA, розетка; диаметр штыря с приборной стороны 0,6 мм; длина штыря с приборной стороны 2,3 мм; покрытие олово-висмут, первый сорт; конструкция соединителя – резьбовой.

ПКМ2-18-02Р-0,5/3-2-БР-Б означает: переход коаксиально-микрополосковый; соединитель тип IX вариант 1, розетка; диаметр штыря с приборной стороны 0,5 мм; длина штыря с приборной стороны 3 мм; покрытие – золото, переход второго сорта; конструкция соединителя – безрезьбовой.

Герметичные коаксиально-микроросковые переходы серии ПКМ2-06



НАПРИМЕР:

ПКМ2-06-01P-0,98/0,4-2 означает: переход коаксиально-микроросковый; соединитель тип III, розетка; диаметр штыря 0,98 мм, длина – 0,4; покрытие – золото.

ПРИМЕЧАНИЕ * Покрывается только золотом.

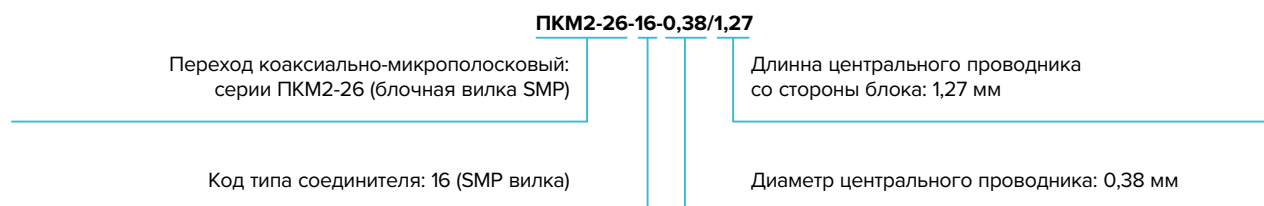
Коаксиально-микроросковые переходы серии ПКМ1-32



НАПРИМЕР:

ПКМ1-32-03P-0,3П означает: переход коаксиально-микроросковый; соединитель тип III, розетка; диаметр штыря 0,3 мм.

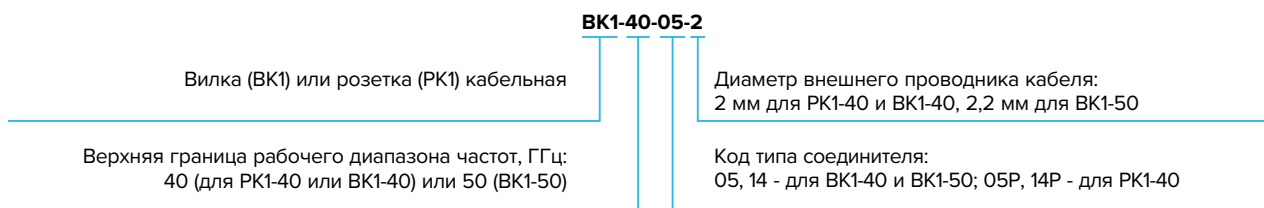
Герметичные коаксиально-микроросковые переходы серии ПКМ2-26-16-0,38/1,27



НАПРИМЕР:

ПКМ2-26-16-0,38/1,27 означает: переход коаксиально-микроросковый; рабочий диапазон от 0 до 20 ГГц; соединитель SMP, вилка; диаметр центрального проводника 0,38 мм; длина центрального проводника со стороны блока 1,27 мм.

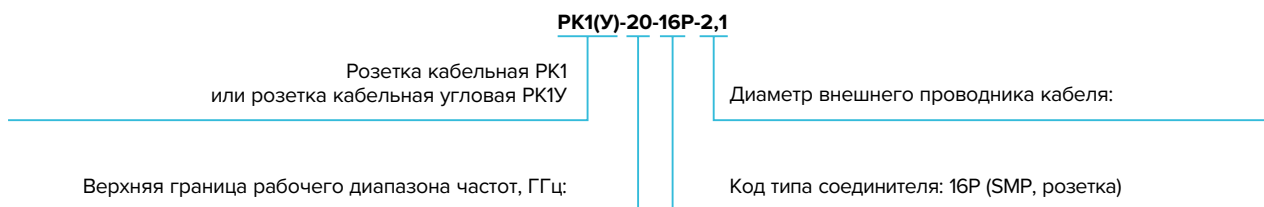
Кабельные соединители серии ВК1-40 (РК1-40) и ВК1-50



НАПРИМЕР:

ВК1-40-14-2 означает: вилка кабельная; рабочий диапазон частот от 0 до 40 ГГц; соединитель 2,92 мм, вилка; диаметр внешнего проводника кабеля 2 мм.

Кабельные соединители серии РК1(У)-20-16Р-2,1



НАПРИМЕР:

РК1-20-16Р-2,1 означает: розетка кабельная; рабочий диапазон частот от 0 до 20 ГГц; соединитель SMP, розетка; диаметр внешнего проводника кабеля 2,1 мм.

Кабельные соединители серии ПКК1



НАПРИМЕР:

ПКК1-02-2,2 означает: кабельный разъем серии ПКК1; рабочий диапазон частот от 0 до 20 ГГц; соединитель тип IX, вариант 1, вилка, розетка; диаметр внешнего проводника кабеля 2,2 мм.

Все оснастки с десятичными номерами сведены в таблицу для заказа приспособлений для монтажа.

Приспособления для монтажа и запрессовки

Децимальный номер	Наименование	Примечание
ЖНКЮ.296371.030	Приспособление для монтажа блочных резьбовых КМПП	Приспособление используется для монтажа блочных резьбовых соединителей в тракте 3,5/1,52 мм с метрической резьбой
ЖНКЮ.296371.030-01	Приспособление для монтажа блочных резьбовых КМПП	Приспособление используется для монтажа блочных резьбовых соединителей в тракте 3,5/1,52 мм с дюймовой резьбой
ЖНКЮ.296371.030-02	Приспособление для монтажа блочных резьбовых КМПП	Приспособление используется для монтажа блочных резьбовых соединителей в тракте 2,92/1,27 мм
ЖНКЮ.296371.030-03	Приспособление для монтажа блочных резьбовых КМПП	Приспособление используется для монтажа блочных резьбовых соединителей в тракте 2,4/1,04 мм
ЖНКЮ.713424.001	Приспособления для пайки герметичного ввода СВЧ серии МК100	Приспособление используется для пайки герметичного ввода СВЧ для устройств использующих фланцевый корпус КМПП
ЖНКЮ.713723.003	Приспособления для пайки герметичного ввода СВЧ серии МК100	Приспособление используется для пайки герметичного ввода СВЧ для устройств использующих блочный резьбовой корпус КМПП с метрической резьбой
ЖНКЮ.713723.003-01	Приспособления для пайки герметичного ввода СВЧ серии МК100	Приспособление используется для пайки герметичного ввода СВЧ для устройств использующих блочный резьбовой корпус КМПП с дюймовой резьбой
ЖНКЮ.296361.014-01	Приспособление для запрессовки диэлектрической опоры в кабельный соединитель	Приспособление для запрессовки диэлектрической опоры в кабельный соединитель используется при монтаже кабельного соединителя ВК1-40-14-2
ЖНКЮ.296361.018	Приспособление для запрессовки диэлектрической опоры в кабельный соединитель	Приспособление для запрессовки диэлектрической опоры в кабельный соединитель используется при монтаже кабельных соединителей серии ПКК1
ЖНКЮ.741525.011-04 ЖНКЮ.741525.011-05	Щуп	Приспособление для пайки штыря на жилу кабеля соединителей серии ПКК1
ЖНКЮ.741525.011-06	Щуп	Приспособление для пайки гнезда на жилу кабеля соединителей РК1-20-16P-2,1
ЖНКЮ.741128.238	Пластина	Приспособление для пайки штыря на жилу кабеля соединителей серии ВК1-40 и пайки гнезда на жилу кабеля соединителей серии РК1-40

Приложение А

Механическая совместимость

В связи с широким использованием в нашей стране зарубежной СВЧ аппаратуры существует проблема соединения отечественной и импортной аппаратуры, работающей в одном коаксиальном тракте. Отличие отечественных соединителей от зарубежных аналогов заключается в использовании различных типов резьбы в элементах соединения внешних проводников и различных диаметрах контактов центральных проводников. Проблема совместимости резьбы заключается в том, что, например, внешний диаметр метрической резьбы M6x0,75 равен 6 мм, а у дюймовой резьбы 1/4"-36UNS – 6,35 мм, поэтому метрический соединитель типа вилка невозможно накрутить на дюймовый соединитель типа розетка. Подобная ситуация возникает с резьбами M16x1 и 5/8"-24UNEF: внешний диаметр резьбы M16x1 – 16 мм, а внешний диаметр резьбы 5/8"-24UNEF – 15,87 мм, поэтому дюймовый соединитель типа вилка невозможно накрутить на метрический соединитель типа розетка. Для этого в НПФ «Микран» разработана линейка переходов, сочетающих в себе как метрические, так и дюймовые соединители. Более подробная информация представлена на сайте www.micran.ru, а так же в нашем каталоге «Аксессуары СВЧ тракта». Так же существует возможность соединить метрический и дюймовый соединители в следующих комбинациях: тип N розетка с типом III вилка; тип SMA вилка с типом 3,5 розетка или с типом IX (варианты 1 и 3) розетка; тип K вилка с типом IX (варианты 1 и 3) розетка. Дополнительно при этом необходимо учитывать разницу в шаге резьбы. Эта разница не заметна (не происходит заклинивания) при условии, что длины резьбы не превышают 3 – 4 витка. При таких соединениях не будет качественного электрического контакта внешних проводников и может произойти механическое повреждение контактов центральных проводников. Категорически не рекомендуется соединять в таких комбинациях устройства с соединителями приборного и метрологического класса. Ниже в таблице приведены аналоги зарубежных и отечественных соединителей.

Сечение тракта D/d, мм	Тип отечественного соединителя по ГОСТ РВ 51914-2002	Тип зарубежного соединителя	Тип резьбы отечественных соединителей	Тип резьбы зарубежных соединителей	Частота применения, ГГц	Ресурс соединителя
7/3,04	Тип III	N	M16x1	5/8"-24UNEF	до 18	5000
4,1/1,27	Тип IX, вариант 1	SMA	M6x0,75	1/4"-36UNS	до 18	500
3,5/1,52	Тип IX, вариант 3	3,5 мм	M6x0,75	1/4"-36UNS	до 32	3000
2,92/1,27	отсутствует	2,92 мм	-	1/4"-36UNS	до 40	2000
2,4/1,042	Тип I	2,4 мм	M7x0,75	M7x0,75	до 50	2000

ПРИМЕЧАНИЕ Внимание! Указанные выше ресурсы соединителей уменьшаются в несколько раз при неправильном использовании, хранении и обслуживании!

Различие диаметров центральных проводников

Тип соединителя	Диаметр штыря ЦП у соединителя вилка, мм (d, рисунок 33)	Диаметр отверстия в гнездовом контакте у соединителя розетка, мм (D, рисунок 33)
Тип III ¹	1,70 _{-0,025}	1,675 ⁴
N ²	1,651 ± 0,013	1,6 ⁵
Тип IX, вариант 1 ¹	0,90 _{-0,025}	0,875 ⁶
SMA ³	0,94 _{-0,04}	0,90 ⁷
Тип IX, вариант 3 ¹	0,90 _{-0,025}	0,875 ⁶
3,5 мм ²	0,927 ± 0,008	0,90 ⁷
2,92 мм ²	0,914 ± 0,008	0,90 ⁷

¹Размеры указаны по ГОСТ РВ 51914-2002.

²Размеры указаны по IEEE Std 287-2007.

³Размеры указаны по MIL-STD-348A.

⁴Гнездовой контакт должен обеспечивать соединение со штырем диаметром от 1,675 до 1,7 мм.

⁵Гнездовой контакт должен обеспечивать соединение со штырем диаметром от 1,6 до 1,676 мм.

⁶Гнездовой контакт должен обеспечивать соединение со штырем диаметром от 0,875 до 0,9 мм.

⁷Гнездовой контакт должен обеспечивать соединение со штырем диаметром от 0,9 до 0,94 мм.

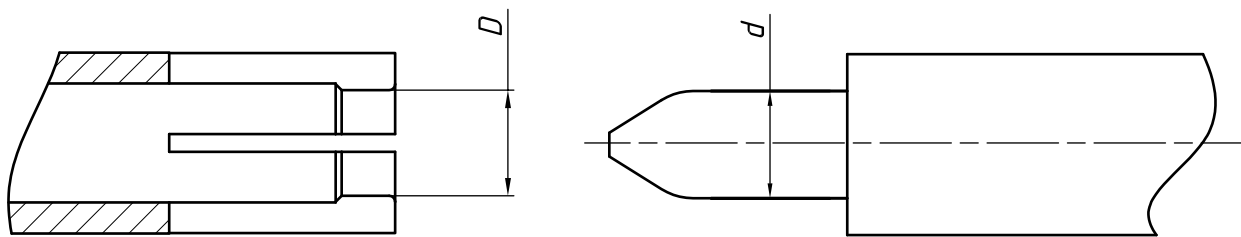


Рис. 46 Соотношение диаметров вилки и розетки

Разница диаметров может показаться незначительной, но если не учесть это различие, то можно вывести из строя соединитель, установленный на дорогом оборудовании. При подключении не соответствующих друг другу контактов происходит соединение с повышенными усилиями включения и выключения, что может привести к преждевременному стиранию покрытия штыревого контакта, к поломке ламелей гнездовых контактов, к смещению центральных проводников вдоль оси и к повреждению диэлектрических опор. Как видно из приведенной выше таблицы, диаметр отверстия в гнездовых контактах четко не регламентируется. Одним из важных параметров соединителей является ресурс. Этот параметр измеряется количеством соединений/рассоединений, в течение которых сохраняются электрические и механические характеристики соединителя. При правильном хранении и эксплуатации ресурс соединителя обусловлен конструкцией соединителя и механическими параметрами материалов и покрытий, использованных при его изготовлении. Во время эксплуатации максимальному износу подвержены штыревой контакт соединителей вилка и гнездовой контакт соединителей розетка. Для повышения ресурса соединителей подбирается форма контактов, обеспечивающая минимальные усилия включения и выключения.

Ресурс соединителя увеличивается при использовании таких материалов, как:

- Закаленная бериллиевая бронза, из которой изготавливают центральные проводники;
- Немагнитная нержавеющая сталь, из которой изготавливают внешние проводники и гайки;
- Износостойкое покрытие, предотвращающее стирание контактных элементов.

Для повышения ресурса применяют следующие конструктивные решения:

- Гнезда с четырьмя и более ламелями для снижения контактного давления и увеличения площади контакта;
- Щеточные контакты для повышения гибкости ламелей и концентрирования контакта;
- Неразрезные гнезда и подпружиненный контактирующий элемент, который спрятан в трубку центрального проводника;
- Центральные проводники с центрующими ловителями и оптимальными формами для снижения сил включения и выключения.

Приложение Б

Влияние присоединительных размеров на электрические параметры

Каждый соединитель имеет свой тип, который точно определен размерами и допусками. Присоединительный размер – это рецессия центрального проводника относительно опорной плоскости внешнего проводника. Рецессию центрального проводника необходимо контролировать перед каждым подключением. Недопустимый случай для подключения соединителей – наличие протрузии центрального проводника относительно опорной плоскости внешнего проводника. На рисунке 47а показана рецессия центрального проводника, на рисунке 47б протрузия центрального проводника.

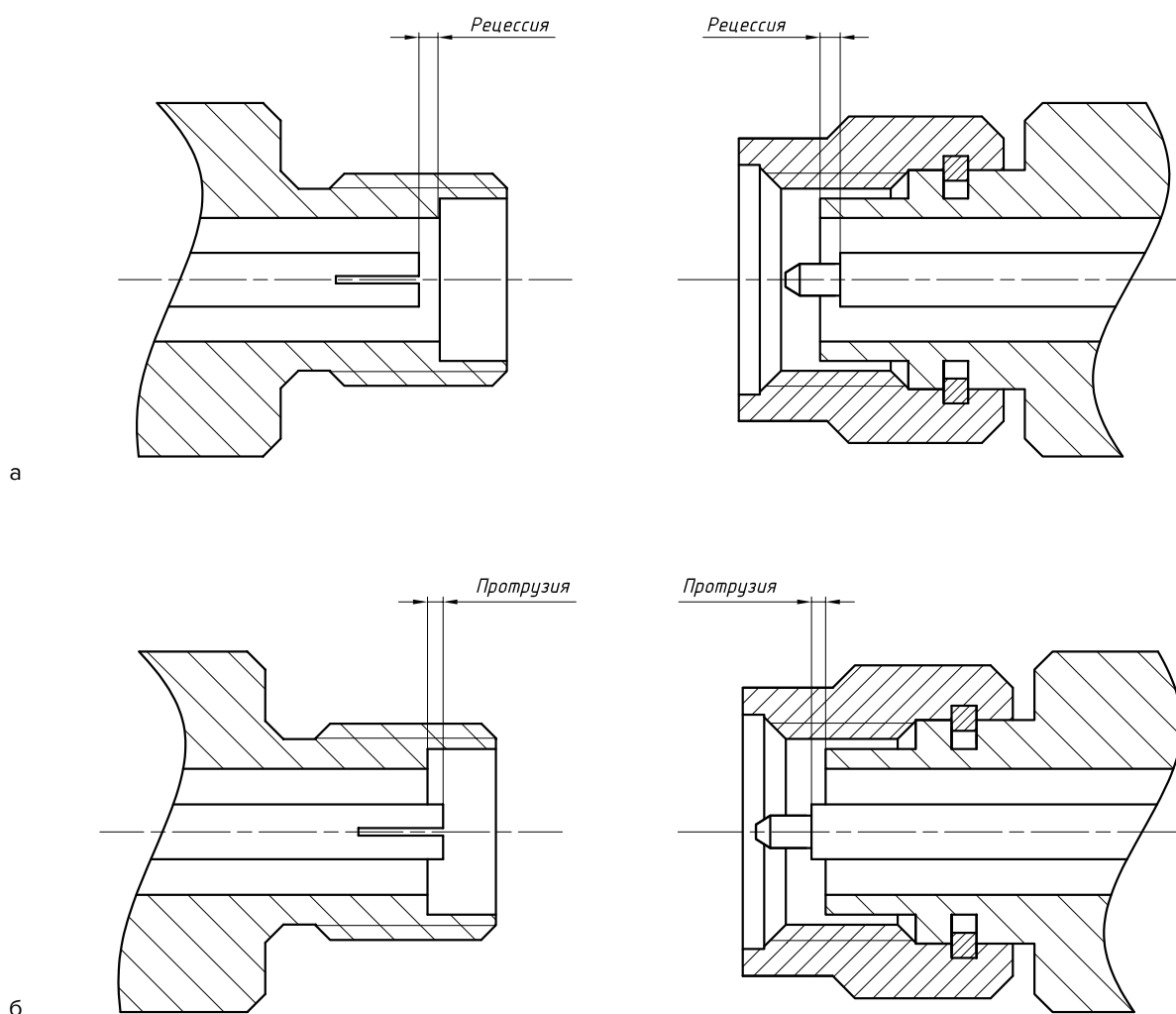


Рис. 47. Наличие рецессии (а) и протрузии (б) у соединителей

Рецессия центрального проводника является результатом конечных допусков, используемых при изготовлении соединителей.

ПРИМЕЧАНИЕ Электрические показатели соединителя сильно ухудшаются, если величина рецессии слишком велика.

Для разных классов соединителей требования к значению рецессии разные. Например, для соединителя общего применения этот параметр ограничен, как правило, 100 мкм, для соединителя приборного класса – 50 мкм, а для соединителя метрологического класса – 13 мкм. Рассматриваемые в этом документе устройства имеют соединители общего применения.

Приложение В

Работоспособность ПКМ2-40-05 совместно с МК100А

в диапазоне частот от 0 до 50 ГГц

Заявленный диапазон рабочих частот коаксиально-микрополоскового перехода ПКМ2-40-05 в тракте 2,4/1,042 мм составляет от 0 до 40 ГГц. Связано это с тем, что переходы используются совместно с гермовводом МК100А, частотный диапазон которого от 0 до 40 ГГц. Ниже приводятся экспериментальные результаты использования ПКМ2-40-05 совместно с МК100А на частотах до 50 ГГц. Для проверки работоспособности используется сборка, схематично представленная на рисунке 48.

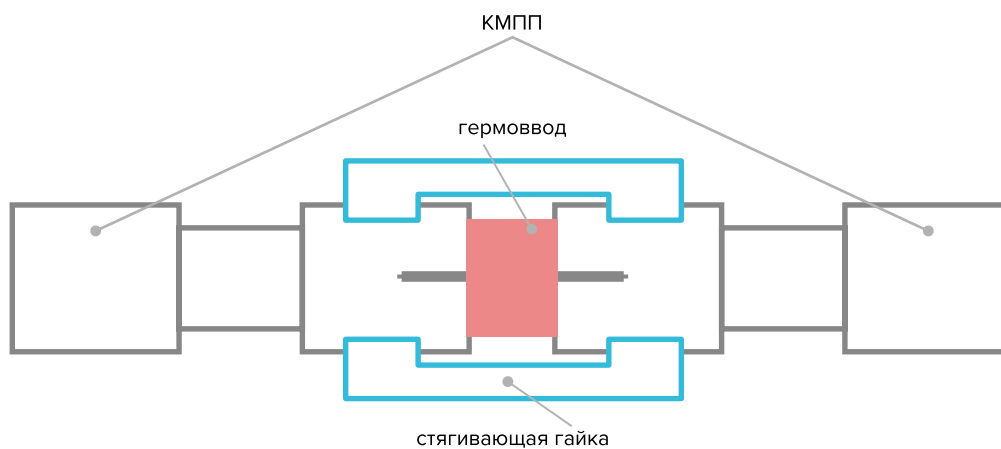


Рис. 48. Схемное представление экспериментальной сборки

КСВН и потери такой системы приведены на рисунках 49а и 49б соответственно.

Из рисунка 49 можно заметить отсутствие резонансов во всем частотном диапазоне. Это делает возможным совместное применение ПКМ2-40-05 с МК100А выше 40 ГГц. Поскольку в экспериментальной сборке присутствуют 3 компонента, то в первом приближении общий КСВН равен произведению КСВН ее составляющих:

$$\text{Формула 1: } \text{КСВН}_o = \text{КСВН}_n^2 \cdot \text{КСВН}_r$$

где o – общий, n – переход (КМПП), r – гермоввод.

На практике разработчиков интересует выражение $\text{КСВН}_n \cdot \text{КСВН}_r$, потому что в блок эти изделия устанавливаются совместно именно в такой последовательности. Соответственно, это выражение будет иметь вид:

$$\text{Формула 2: } \text{КСВН}_n \cdot \text{КСВН}_r = \text{КСВН}_o / \text{КСВН}_n$$

Характеристика КСВН двух соединенных КМПП без гермоввода представлена на рисунке 50.

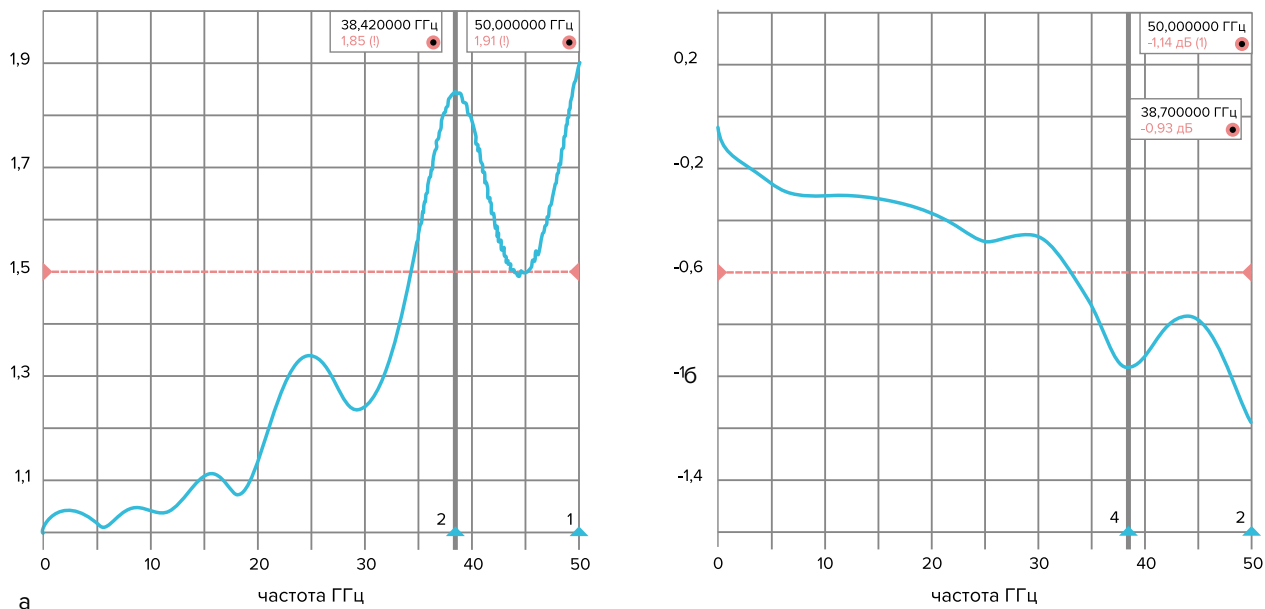


Рис. 49. Частотные характеристики экспериментальной сборки: КСВН (а) и коэффициент передачи (б)

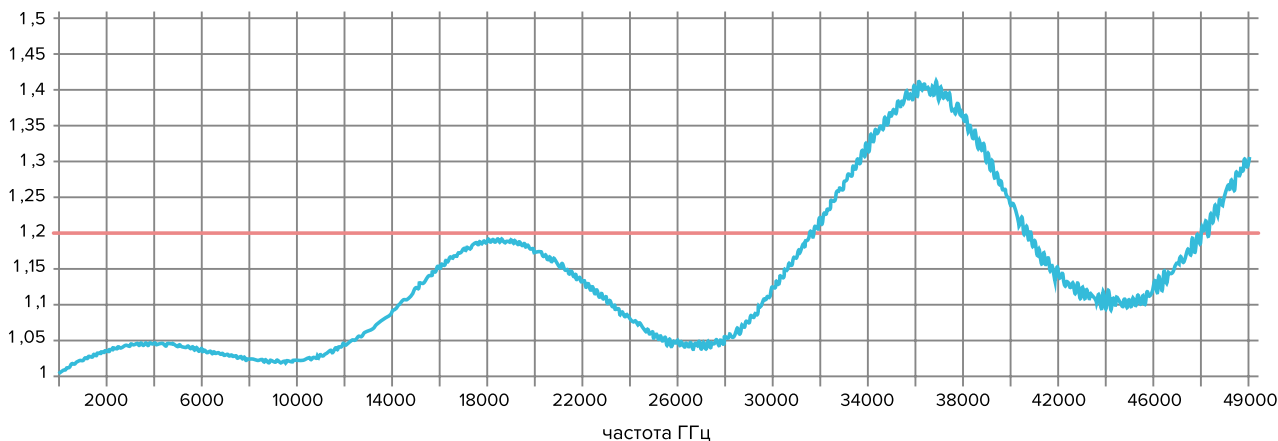


Рис. 50. КСВН системы ПКМ2-40-05Р+ ПКМ2-40-05Р (центральные проводники соединены проволокой, без гермоввода)

Из рисунка 50 можно сделать оценку, что КСВН одиночного разъема на частоте 36 ГГц составляет квадратный корень из 1,39, или 1,17. Тогда, по формуле 2, сборка из гермоввода и КМПП будет иметь результирующий КСВН 1,62 до 50 ГГц. В заключение следует отметить, что за счет наличия компенсационной геометрии в корпусе блока реальный КСВН системы КМПП + гермоввод будет ниже этого значения.

Приложение Г

Рекомендации по монтажу гермоввода МК100 в СВЧ блоки

В первой главе руководства кратко описывается монтаж гермовводов серии МК100. Ниже на конкретном примере мы рассмотрим некоторые особенности установки гермоввода в СВЧ блок и соединения его с микрополосковой платой. Существует несколько способов соединения штыря гермоввода с микрополосковой линией. Мы рассмотрим только те, которые, по нашему мнению, являются самыми удачными.

Первый способ, который был нами рассмотрен, это соединение штыря гермоввода с микрополосковой линией при помощи фольги (рисунок 51а). Основным достоинством такого соединения является хорошая механическая развязка. Устройства, в которых применяется такой способ соединения, достаточно устойчивы к механическим и термическим воздействиям. Основным недостатком данного соединения является большая индуктивность, которая зависит от геометрических размеров фольги и материала. Избыточная индуктивность приводит к увеличению реактивной части волнового сопротивления и, как следствие, к значительному ухудшению общего уровня КСВН устройства.

Вторым способом соединения штыря гермоввода с микрополосковой линией является соединение токопроводящим клеем или припоем (рисунок 51б). Основным достоинством такого соединения является хороший электрический контакт между штырем и линией, а также небольшое количество клея (или припоя), необходимое для соединения. Благодаря этому данное соединение лишено основного недостатка соединения фольгой – большой индуктивности. К недостаткам соединения токопроводящим клеем или припоем можно отнести очень плохую механическую развязку. При чрезмерном давлении на разъем есть большая вероятность повреждения контакта, повреждения микрополосковой платы или нестабильной работы устройства. Кроме того, из-за разности температурного коэффициента линейного расширения клея или припоя и материалов блока, возможен выход из строя контакта при изменениях температуры блока.

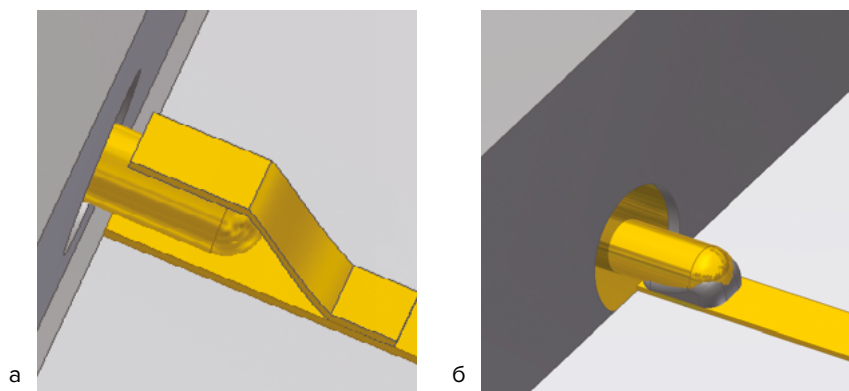


Рис. 51. Способы соединения гермоввода с микрополосковой линией

Рассмотрим на практике устройство, представляющее собой двухпортовый СВЧ блок, в котором установлена микрополосковая плата, соединенная с коаксиально-микрополосковым переходом ПКМ2-40-14-0,3М в составе с гермовводом МК100. В первом случае соединение штыря гермоввода с микрополосковой линией реализовано при помощи разварки фольгой. А во втором случае соединение осуществлялось при помощи токопроводящего клея. Сравнительный график КСВН при использовании токопроводящего клея и фольги приведен на рисунке 52.

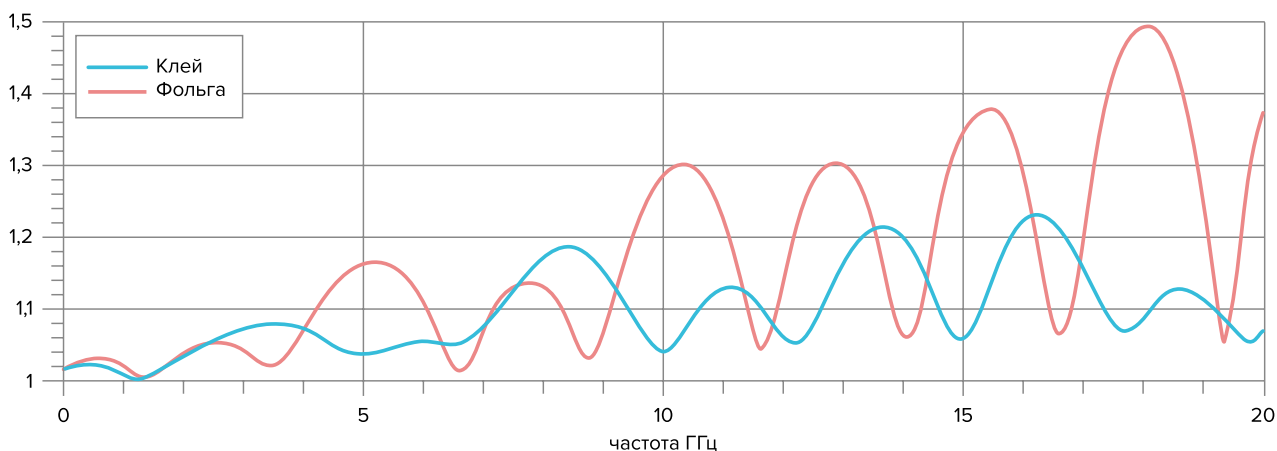


Рис. 52 Сравнение КСВН устройства с наличием клея и фольги на месте соединения штыря гермоввода и токопроводящего клея

В зависимости от того, какие требования к своему блоку предъявляет разработчик, можно использовать разные типы соединения штыря гермоввода с микрополосковой линией. Если предъявляются жесткие требования к механической и термической развязкам, то необходимо использовать соединение при помощи фольги. Если необходимо добиться хорошего уровня КСВН, то лучше использовать соединение токопроводящим клеем или припоем. Для достижения компромисса между механической, термической развязкой и КСВН, можно использовать для соединения металлическую сеточку. Это своего рода перфорированная фольга, но имеющая меньшую индуктивность. Если предпочтение отдано соединению при помощи клея, старайтесь использовать оптимальное количество. Важно понимать, что избыточное количество клея ухудшает КСВН устройства за счет создания дополнительной неоднородности. В то же время, если клея будет слишком мало, то это приведет к некачественному электрическому контакту, что также повлечет за собой ухудшение КСВН, возможность поломки контакта и нестабильную работу устройства в целом. Оптимальным является случай, показанный на рисунке 38б: клей не охватывает штырь полностью, тем не менее, его количества достаточно, чтобы создать хороший электрический контакт. Не менее важным является расположение микрополосковой платы в корпусе СВЧ блока и ее положение относительно штыря гермоввода. По возможности, уменьшайте расстояние между платой и штырем гермоввода. Лучшим вариантом будет тот, где штырь располагается непосредственно на линии. Кроме того, есть рекомендованное расстояние между торцом платы и стенкой корпуса, равное $0,1 \pm 0,025$ мм, которое необходимо соблюдать, чтобы достичь низкого уровня КСВН.

Приложение Д

Рекомендации по выбору сорта ПКМ2-18

Коаксиально-микрополосковые переходы ПКМ2-18 делятся на два сорта. К первому сорту относятся переходы с максимально допустимым уровнем КСВН до 1,22; ко второму – до 1,4. Разбраковка переходов на сорта происходит на этапе выходного контроля. В силу различных факторов (различие деталей в партии в пределах допуска на размеры, различия в процессе сборки и спекания) часть переходов демонстрирует худшие электрические характеристики.

Низкий уровень КСВН (менее 1,12 в диапазоне от 0 до 15 ГГц, и менее 1,22 в диапазоне от 15 до 18 ГГц) позволяет использовать переходы первого сорта во всех без исключения применениях во всем их рабочем диапазоне частот (рисунок 53).

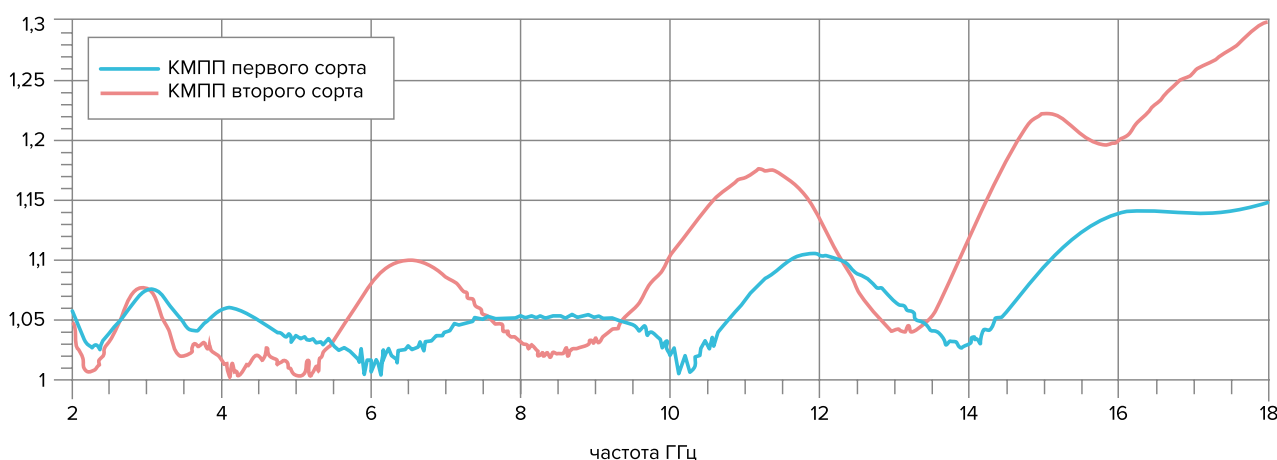


Рис. 53. Типичная зависимость КСВН от частоты ПКМ2-18

Из рисунка 53 видно, что переходы ПКМ2-18 второго сорта можно применять в блоках, работающих вплоть до 12 ГГц. Повышение уровня КСВН выше 1,22 происходит на частотах от 15 до 18 ГГц. Таким образом, можно сделать рекомендацию по выбору сорта разъема: если проектируемый частотный диапазон блока с ПКМ в составе достигает 18 ГГц, рекомендуется использовать переход первого сорта. Если работа планируется в L-, S-, C-диапазонах, используйте переход второго сорта. В изделиях, работающих в X-диапазоне лучше использовать переход второго сорта, но при повышенных требованиях к КСВН блока лучше использовать переходы первого сорта.

ПРИМЕЧАНИЕ

На рисунке не указывается диапазон от 0 до 2 ГГц, что связано с методикой измерения КСВН с помощью согласованной нагрузки с подвижным поглотителем, которая не работает в диапазоне до 2 ГГц. Альтернативные измерения показали, что в этом диапазоне КСВН переходов первого и второго сорта не отличаются и не превышают 1,1.

По вопросам продаж и поддержки обращайтесь:

Архангельск (8182)63-90-72
Астана +7(7172)727-132
Астрахань (8512)99-46-04
Барнаул (3852)73-04-60
Белгород (4722)40-23-64
Брянск (4832)59-03-52
Владивосток (423)249-28-31
Волгоград (844)278-03-48
Вологда (8172)26-41-59
Воронеж (473)204-51-73
Екатеринбург (343)384-55-89
Иваново (4932)77-34-06
Ижевск (3412)26-03-58
Иркутск (395) 279-98-46

Казань (843)206-01-48
Калининград (4012)72-03-81
Калуга (4842)92-23-67
Кемерово (3842)65-04-62
Киров (8332)68-02-04
Краснодар (861)203-40-90
Красноярск (391)204-63-61
Курск (4712)77-13-04
Липецк (4742)52-20-81
Магнитогорск (3519)55-03-13
Москва (495)268-04-70
Мурманск (8152)59-64-93
Набережные Челны (8552)20-53-41
Нижний Новгород (831)429-08-12

Новокузнецк (3843)20-46-81
Новосибирск (383)227-86-73
Омск (3812)21-46-40
Орел (4862)44-53-42
Оренбург (3532)37-68-04
Пенза (8412)22-31-16
Пермь (342)205-81-47
Ростов-на-Дону (863)308-18-15
Рязань (4912)46-61-64
Самара (846)206-03-16
Санкт-Петербург (812)309-46-40
Саратов (845)249-38-78
Севастополь (8692)22-31-93
Симферополь (3652)67-13-56

Смоленск (4812)29-41-54
Сочи (862)225-72-31
Ставрополь (8652)20-65-13
Сургут (3462)77-98-35
Тверь (4822)63-31-35
Томск (3822)98-41-53
Тула (4872)74-02-29
Тюмень (3452)66-21-18
Ульяновск (8422)24-23-59
Уфа (347)229-48-12
Хабаровск (4212)92-98-04
Челябинск (351)202-03-61
Череповец (8202)49-02-64
Ярославль (4852)69-52-93

Киргизия (996)312-96-26-47

Казахстан (772)734-952-31

Таджикистан (992)427-82-92-69

Эл. почта: mfp@nt-rt.ru || Сайт: <http://micran.nt-rt.ru/>

